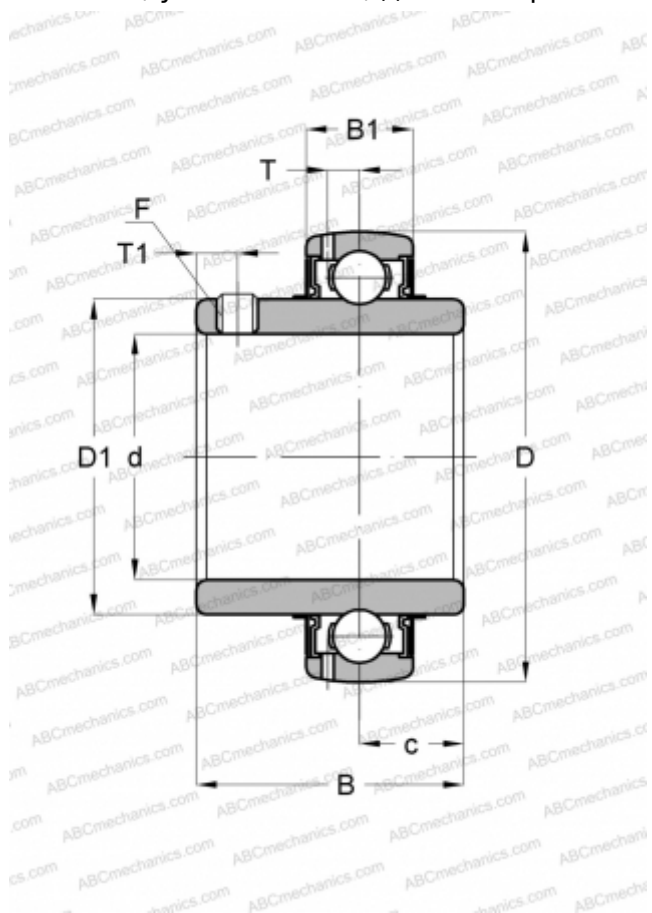


UC X05 FYH

Закрепляемые шарикоподшипники

ТИП: Шарикоподшипники, Закрепляемые подшипники, С резьбовыми штифтами на внутреннем кольце, Со сферической поверхностью наружного кольца, Двусторонние уплотнения, уплотнения R, для повторной смазки, умеренные условия эксплуатации



Технические характеристики

РАЗМЕРЫ, ММ

| | |
|----|---------|
| d | 25,000 |
| D | 62,000 |
| D1 | 40,500 |
| B | 38,100 |
| B1 | 19,000 |
| c | 15,900 |
| T | 5,100 |
| T1 | 5,000 |
| F | M6x0.75 |

ПРОИЗВОДИТЕЛЬ

[FYH](#)

АНАЛОГИ

| | |
|-------|---------------------------|
| ABC | UC X05 |
| ASAHI | UC X05 |
| SLB | UC X05 |
| NTN | UC X05 D1 |