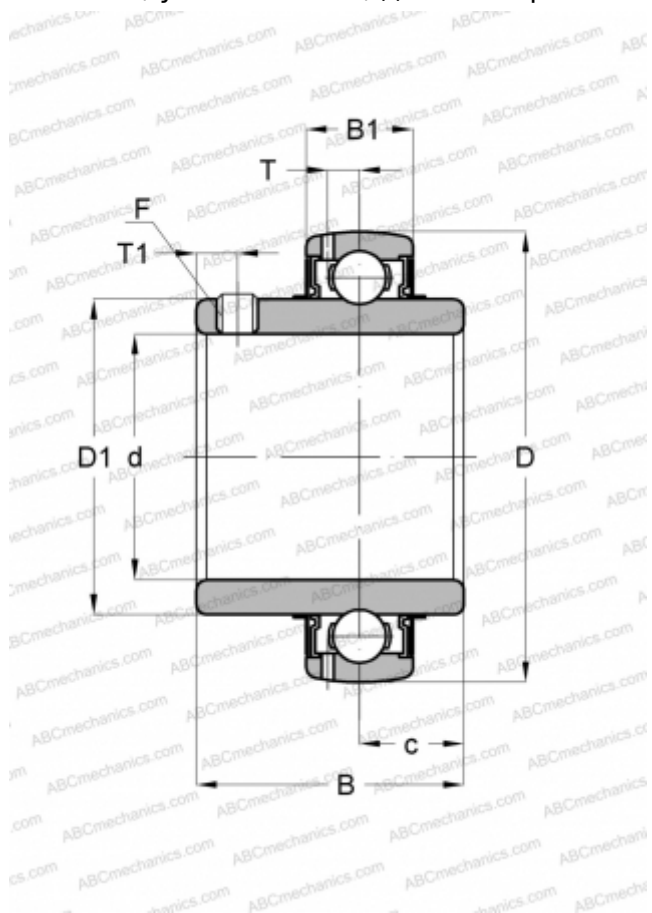


## UC X06 FYH

Закрепляемые шарикоподшипники

ТИП: Шарикоподшипники, Закрепляемые подшипники, С резьбовыми штифтами на внутреннем кольце, Со сферической поверхностью наружного кольца, Двусторонние уплотнения, уплотнения R, для повторной смазки, умеренные условия эксплуатации



### Технические характеристики

#### РАЗМЕРЫ, ММ

|    |        |
|----|--------|
| d  | 30,000 |
| D  | 72,000 |
| D1 | 48,000 |
| B  | 42,900 |
| B1 | 20,000 |
| c  | 17,500 |
| T  | 5,800  |
| T1 | 6,000  |
| F  | M3x1   |

#### ПРОИЗВОДИТЕЛЬ

[FYH](#)

#### АНАЛОГИ

|       |                           |
|-------|---------------------------|
| ABC   | <a href="#">UC X06</a>    |
| ASAHI | <a href="#">UC X06</a>    |
| SLB   | <a href="#">UC X06</a>    |
| NTN   | <a href="#">UC X06 D1</a> |