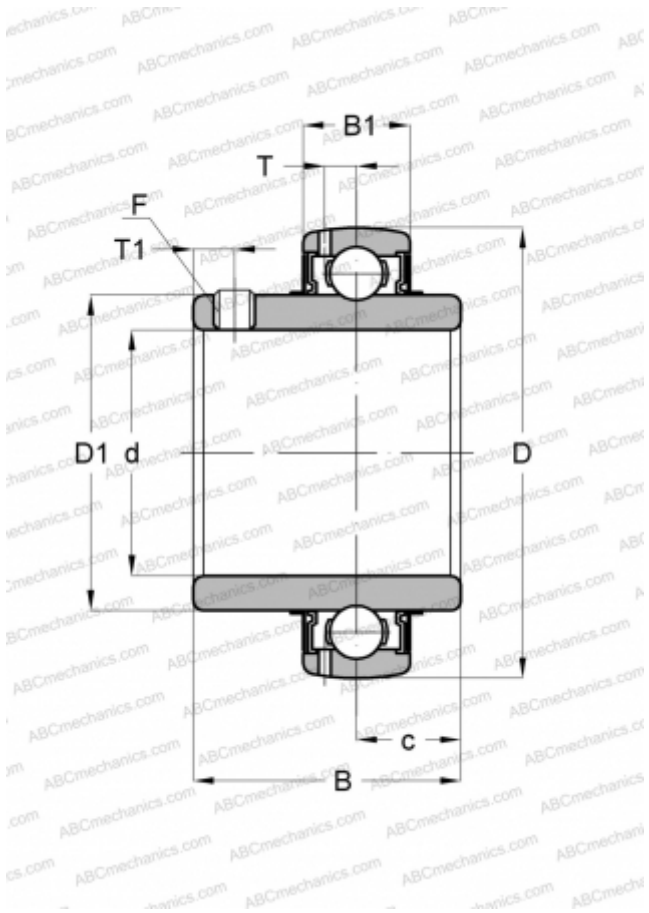


UC X05-13 SLB

Закрепляемые шарикоподшипники

ТИП: Шарикоподшипники, Закрепляемые подшипники, С резьбовыми штифтами на внутреннем кольце, Со сферической поверхностью наружного кольца, Двусторонние уплотнения, уплотнения R, для повторной смазки, умеренные условия эксплуатации, дюймовые



Технические характеристики

РАЗМЕРЫ, ММ

d	20,638
D	62,000
D1	40,800
B	38,100
B1	19,000
c	15,900
T	5,105
T1	5,000
F	1/4-28

ПРОИЗВОДИТЕЛЬ

[SLB](#)

АНАЛОГИ

ABC

[UC X05-13](#)

NTN

[UC X05-013 D1](#)