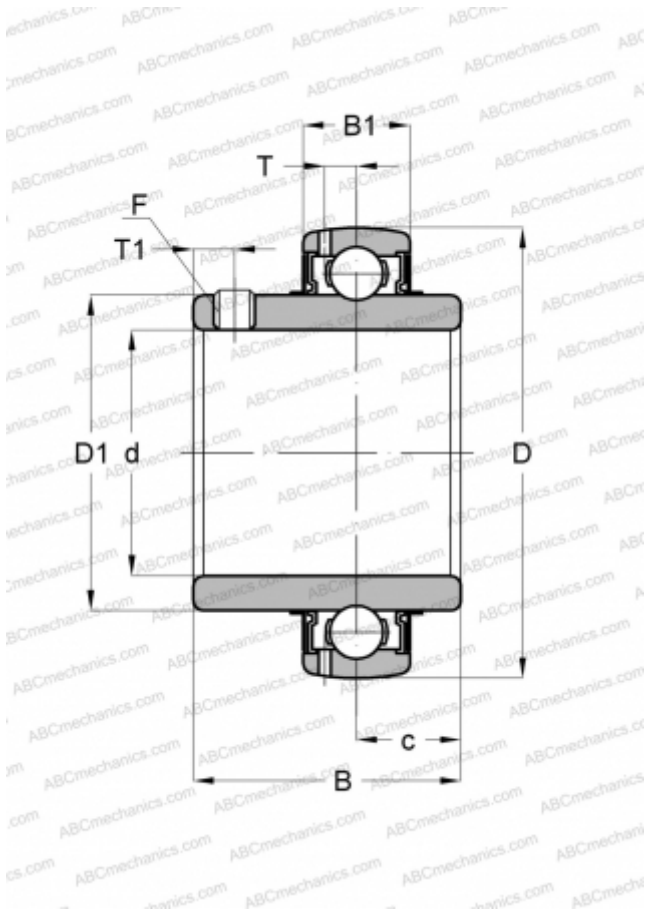


UC X05-14 SLB

Закрепляемые шарикоподшипники

ТИП: Шарикоподшипники, Закрепляемые подшипники, С резьбовыми штифтами на внутреннем кольце, Со сферической поверхностью наружного кольца, Двусторонние уплотнения, уплотнения R, для повторной смазки, умеренные условия эксплуатации, дюймовые



Технические характеристики

РАЗМЕРЫ, ММ

d	22,225
D	61,999
D1	40,488
B	38,100
B1	18,999
c	15,900
T	5,105
T1	5,004
F	1/4-28

ПРОИЗВОДИТЕЛЬ

[SLB](#)

АНАЛОГИ

ABC	UC X05-14
ASAHI	UC X05-14
NTN	UC X05-014 D1