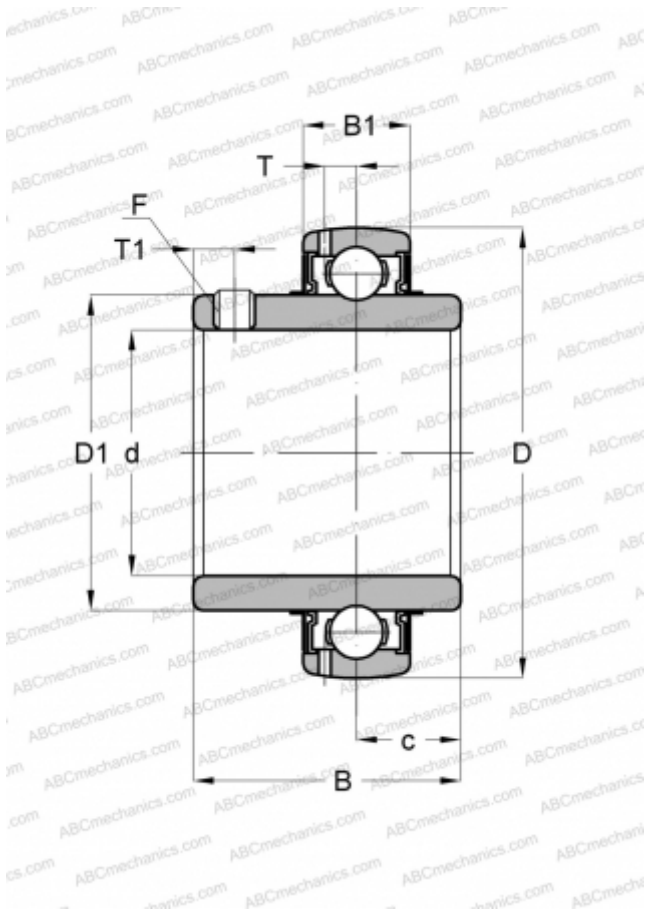


## UC X05-15 ABC

Закрепляемые шарикоподшипники

ТИП: Шарикоподшипники, Закрепляемые подшипники, С резьбовыми штифтами на внутреннем кольце, Со сферической поверхностью наружного кольца, Двусторонние уплотнения, уплотнения R, для повторной смазки, умеренные условия эксплуатации, дюймовые



### Технические характеристики

#### РАЗМЕРЫ, ММ

d	23,812
D	61,999
D1	40,488
B	38,100
B1	18,999
c	15,900
T	5,105
T1	5,004
F	1/4-28

#### ПРОИЗВОДИТЕЛЬ

[ABC](#)

#### АНАЛОГИ

ASAHI	<a href="#">UC X05-15</a>
SLB	<a href="#">UC X05-15</a>
NTN	<a href="#">UC X05-015 D1</a>