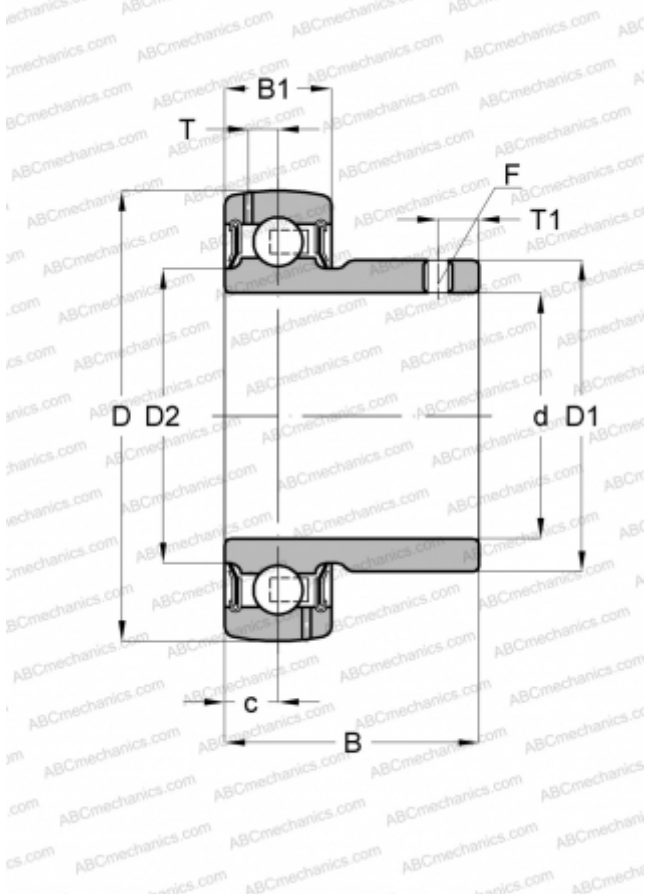


US201-08G2 SNR

Закрепляемые шарикоподшипники

ТИП: Шарикоподшипники, Закрепляемые подшипники, С резьбовыми штифтами на внутреннем кольце, Со сферической поверхностью наружного кольца, Двусторонние уплотнения, уплотнения Р, для повторной смазки, дюймовые



Технические характеристики

РАЗМЕРЫ, ММ

d	12,700
D	40,000
D1	24,600
B	22,000
B1	12,000
c	6,000
T	3,600
T1	4,000
F	10-32UNF

ПРОИЗВОДИТЕЛЬ

[SNR](#)

АНАЛОГИ

ABC	B 1-8
ASAHI	B 1-8
SLB	SB 201-8
FYH	SB 201-8
NTN	AS 201-008

РАСЧЕТНЫЕ ДАННЫЕ

Номинальная динамическая грузоподъёмность, C	9,550 кН
Номинальная статическая грузоподъёмность, Co	4,780 кН
Рабочая температура мин	-20 °C

РАСЧЕТНЫЕ ДАННЫЕ

Рабочая температура макс	110 °C
--------------------------	--------