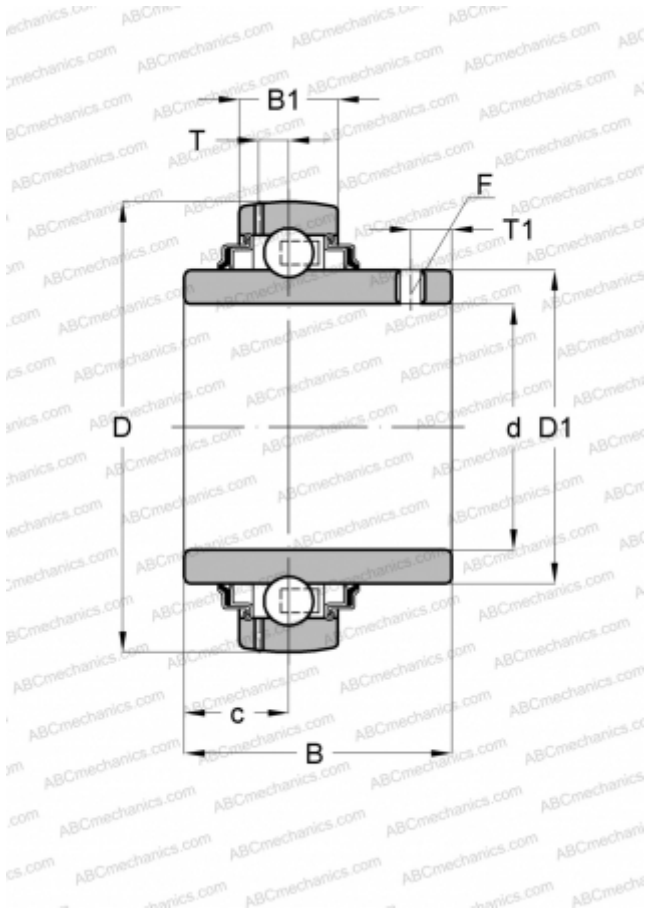


UC 203 SLB

Закрепляемые шарикоподшипники

ТИП: Шарикоподшипники, Закрепляемые подшипники, С резьбовыми штифтами на внутреннем кольце, Со сферической поверхностью наружного кольца, Двусторонние уплотнения, уплотнения R, для повторной смазки



Технические характеристики

РАЗМЕРЫ, ММ

d	17,000
D	47,000
D1	29,000
B	31,000
B1	17,000
c	12,700
T	4,500
T1	4,500

ПРОИЗВОДИТЕЛЬ

[SLB](#)

АНАЛОГИ

ABC	UC 203
ASAHI	UC 203
SNR	UC203G2
FYH	UC 203
NTN	UC 203 D1