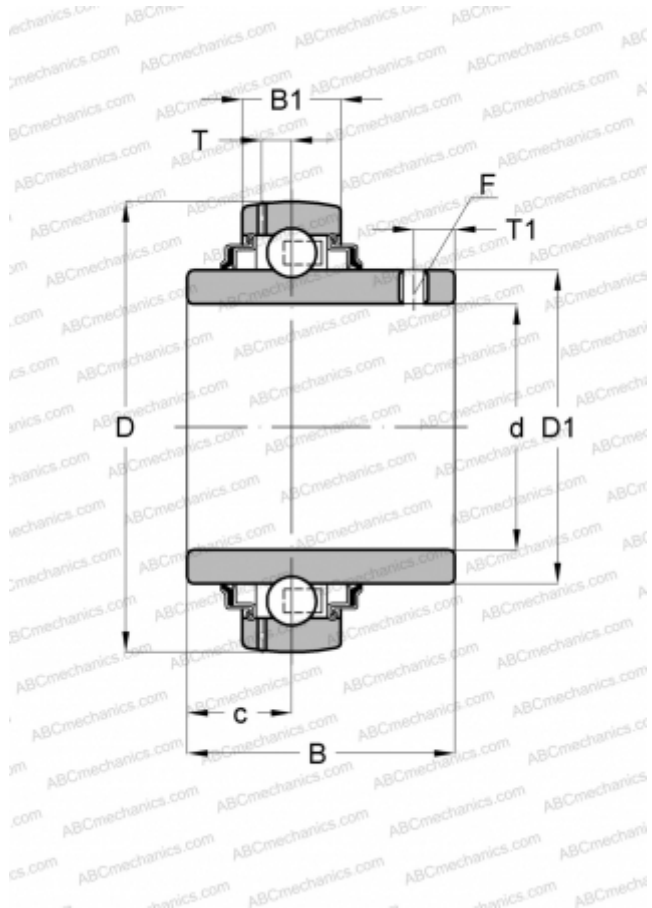


## UC 206 SLB

Закрепляемые шарикоподшипники

ТИП: Шарикоподшипники, Закрепляемые подшипники, С резьбовыми штифтами на внутреннем кольце, Со сферической поверхностью наружного кольца, Двусторонние уплотнения, уплотнения R, для повторной смазки



### Технические характеристики

#### РАЗМЕРЫ, ММ

d	30,000
D	62,000
D1	40,500
B	38,100
B1	19,000
c	15,900
T	5,100
T1	5,000

#### ПРОИЗВОДИТЕЛЬ

[SLB](#)

#### АНАЛОГИ

ABC	<a href="#">UC 206</a>
INA	<a href="#">GYE30-KRR-B</a>
SKF	<a href="#">YAR 206-2F</a>
ASAHI	<a href="#">UC 206</a>
FAG	<a href="#">56206</a>
FKL	<a href="#">LE 206 2F.Y</a>
SNR	<a href="#">UC206G2</a>
FYH	<a href="#">UC 206</a>
NTN	<a href="#">UC 206 D1</a>