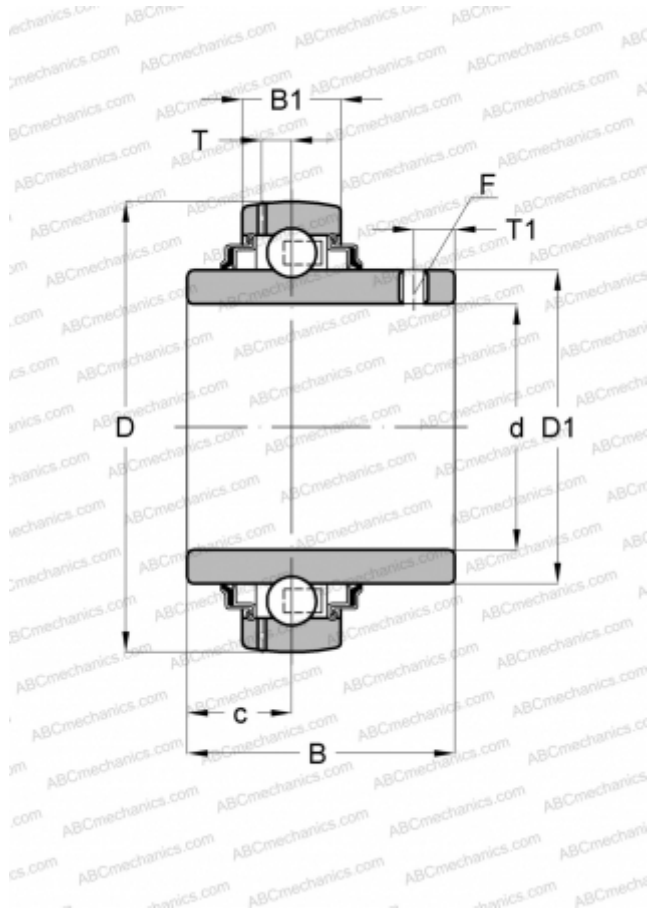


## UC308 FYH

Закрепляемые шарикоподшипники

ТИП: Шарикоподшипники, Закрепляемые подшипники, С резьбовыми штифтами на внутреннем кольце, Со сферической поверхностью наружного кольца, Двусторонние уплотнения, уплотнения R, для повторной смазки



### Технические характеристики

#### РАЗМЕРЫ, ММ

d	40,000
D	90,000
D1	56,000
B	52,000
B1	27,000
c	19,000
T	8,200
T1	10,000

#### ПРОИЗВОДИТЕЛЬ

[FYH](#)

#### АНАЛОГИ

ABC	<a href="#">UC 308</a>
ASAHI	<a href="#">UC 308</a>
SNR	<a href="#">UC308G2</a>
SLB	<a href="#">UC 308</a>
NTN	<a href="#">UC 308 D1</a>