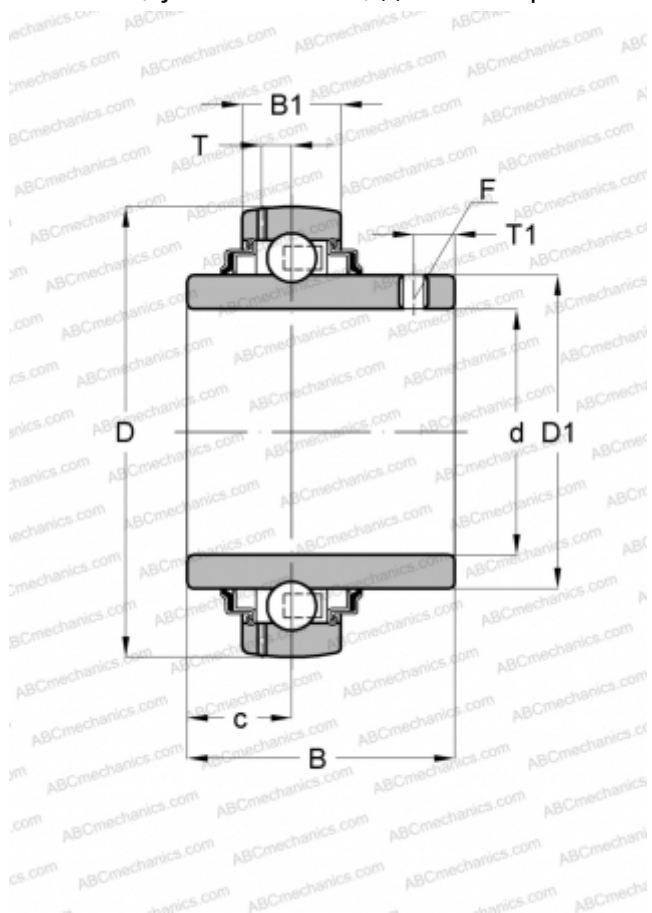


## UC 212 SLB

Закрепляемые шарикоподшипники

ТИП: Шарикоподшипники, Закрепляемые подшипники, С резьбовыми штифтами на внутреннем кольце, Со сферической поверхностью наружного кольца, Двусторонние уплотнения, уплотнения R, для повторной смазки



### Технические характеристики

#### РАЗМЕРЫ, ММ

d	60,000
D	110,000
D1	77,000
B	65,100
B1	26,000
c	25,400
T	7,700
T1	10,000

#### ПРОИЗВОДИТЕЛЬ

[SLB](#)

#### АНАЛОГИ

ABC	<a href="#">UC 212</a>
INA	<a href="#">GYE60-KRR-B</a>
SKF	<a href="#">YAR 212-2F</a>
ASAHI	<a href="#">UC 212</a>
FKL	<a href="#">LE 212 2F</a>
SNR	<a href="#">UC212G2</a>
FYH	<a href="#">UC 212</a>
NTN	<a href="#">UC 212 D1</a>