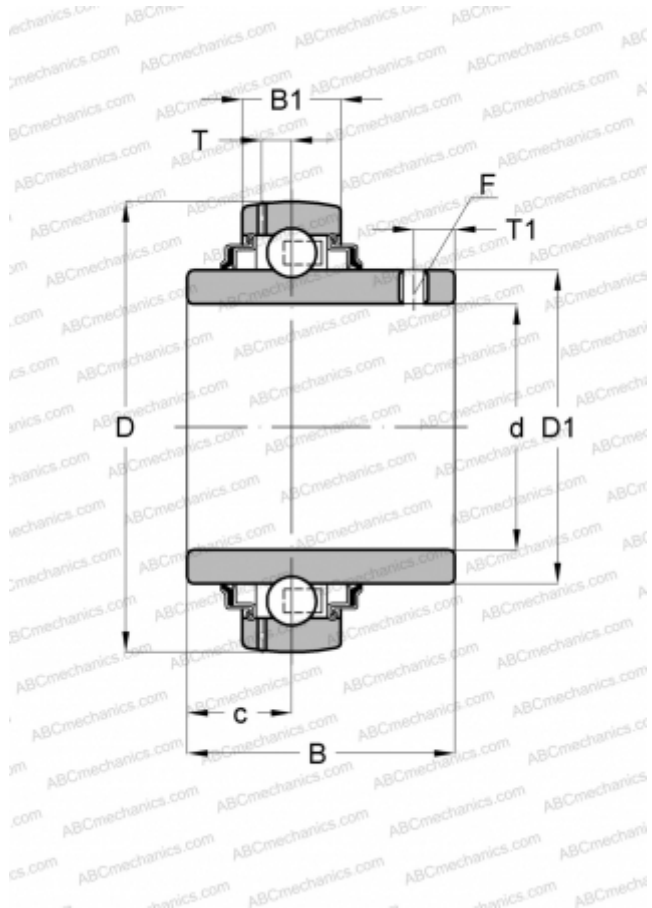


## UC 213 SLB

Закрепляемые шарикоподшипники

ТИП: Шарикоподшипники, Закрепляемые подшипники, С резьбовыми штифтами на внутреннем кольце, Со сферической поверхностью наружного кольца, Двусторонние уплотнения, уплотнения R, для повторной смазки



### Технические характеристики

#### РАЗМЕРЫ, ММ

d	65,000
D	120,000
D1	82,100
B	65,100
B1	27,000
c	25,400
T	8,300
T1	10,000

#### ПРОИЗВОДИТЕЛЬ

[SLB](#)

#### АНАЛОГИ

ABC	<a href="#">UC 213</a>
SKF	<a href="#">YAR 213-2F</a>
ASAHI	<a href="#">UC 213</a>
FAG	<a href="#">56213</a>
FKL	<a href="#">LE 213 2F</a>
SNR	<a href="#">UC213G2</a>
FYH	<a href="#">UC 213</a>
NTN	<a href="#">UC 213 D1</a>