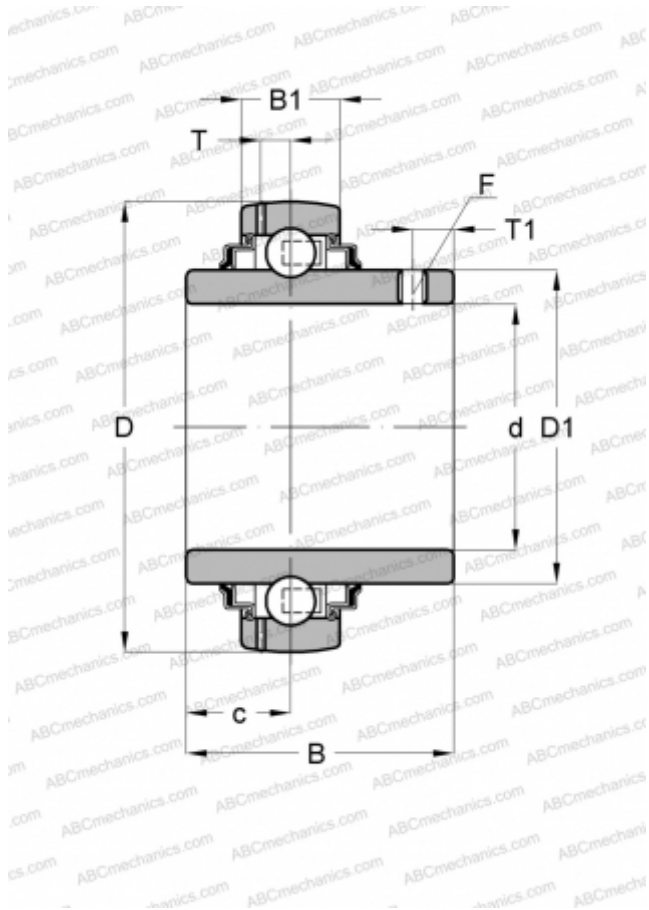


UC 314 SLB

Закрепляемые шарикоподшипники

ТИП: Шарикоподшипники, Закрепляемые подшипники, С резьбовыми штифтами на внутреннем кольце, Со сферической поверхностью наружного кольца, Двусторонние уплотнения, уплотнения R, для повторной смазки



Технические характеристики

РАЗМЕРЫ, ММ

d	70,000
D	150,000
D1	95,200
B	78,000
B1	40,000
c	33,000
T	13,000
T1	12,000

ПРОИЗВОДИТЕЛЬ

[SLB](#)

АНАЛОГИ

ABC	UC 314
ASAHI	UC 314
FYH	UC314
NTN	UC 314 D1