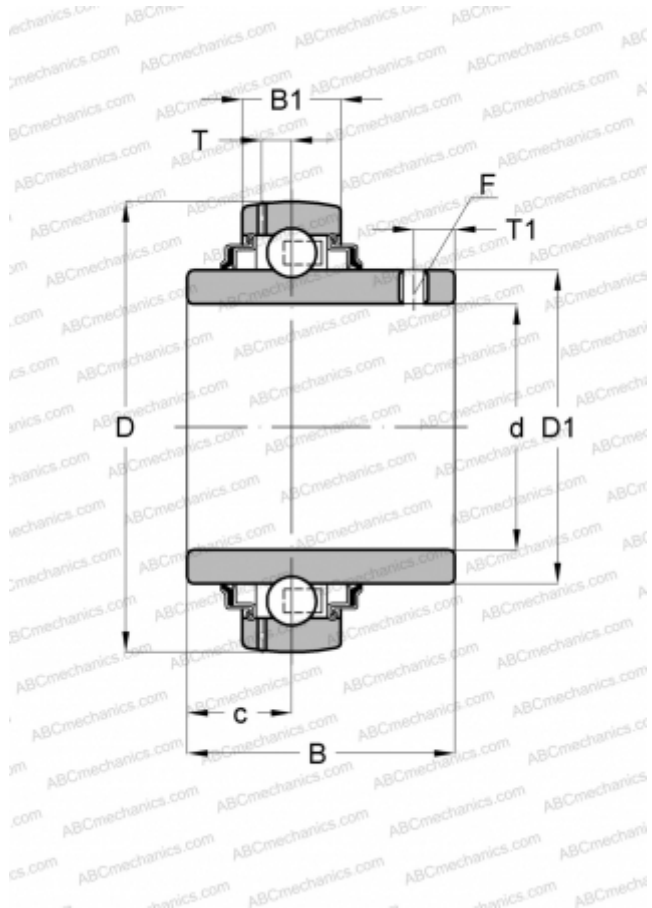


UC 215 SLB

Закрепляемые шарикоподшипники

ТИП: Шарикоподшипники, Закрепляемые подшипники, С резьбовыми штифтами на внутреннем кольце, Со сферической поверхностью наружного кольца, Двусторонние уплотнения, уплотнения R, для повторной смазки



Технические характеристики

РАЗМЕРЫ, ММ

d	75,000
D	130,000
D1	91,500
B	77,800
B1	30,000
c	33,000
T	9,200
T1	14,000

ПРОИЗВОДИТЕЛЬ

[SLB](#)

АНАЛОГИ

ABC	UC 215
INA	GYE75-KRR-B
SKF	YAR 215-2F
ASAHI	UC 215
FAG	56215
FKL	LE 215 2F
SNR	UC215G2
FYH	UC 215
NTN	UC 215 D1