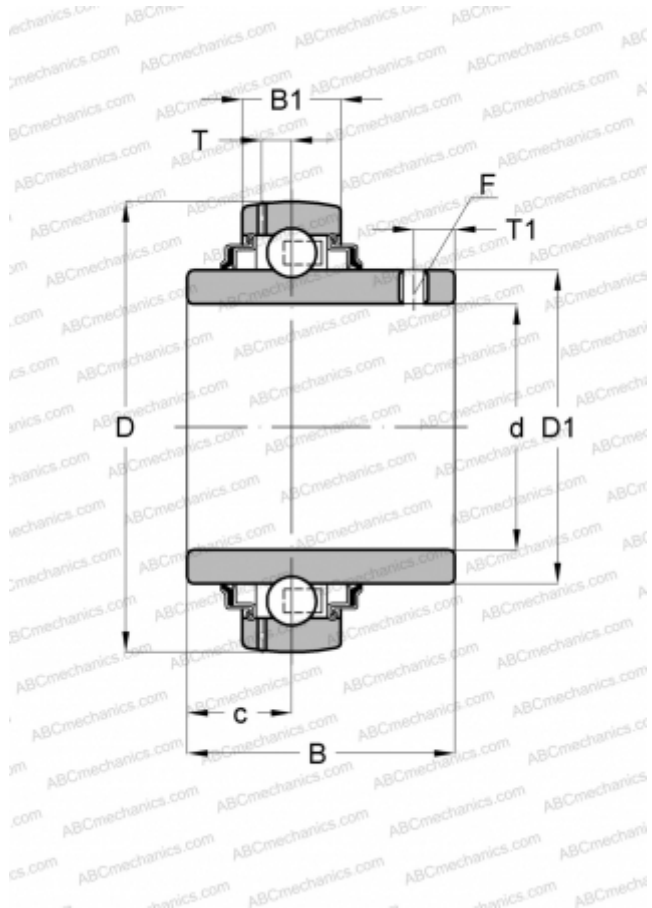


## UC 215 FYH

Закрепляемые шарикоподшипники

ТИП: Шарикоподшипники, Закрепляемые подшипники, С резьбовыми штифтами на внутреннем кольце, Со сферической поверхностью наружного кольца, Двусторонние уплотнения, уплотнения R, для повторной смазки



### Технические характеристики

#### РАЗМЕРЫ, ММ

d	75,000
D	130,000
D1	91,500
B	77,800
B1	30,000
c	33,000
T	9,200
T1	14,000

#### ПРОИЗВОДИТЕЛЬ

[FYH](#)

#### АНАЛОГИ

ABC	<a href="#">UC 215</a>
INA	<a href="#">GYE75-KRR-B</a>
SKF	<a href="#">YAR 215-2F</a>
ASAHI	<a href="#">UC 215</a>
FAG	<a href="#">56215</a>
FKL	<a href="#">LE 215 2F</a>
SNR	<a href="#">UC215G2</a>
SLB	<a href="#">UC 215</a>
NTN	<a href="#">UC 215 D1</a>