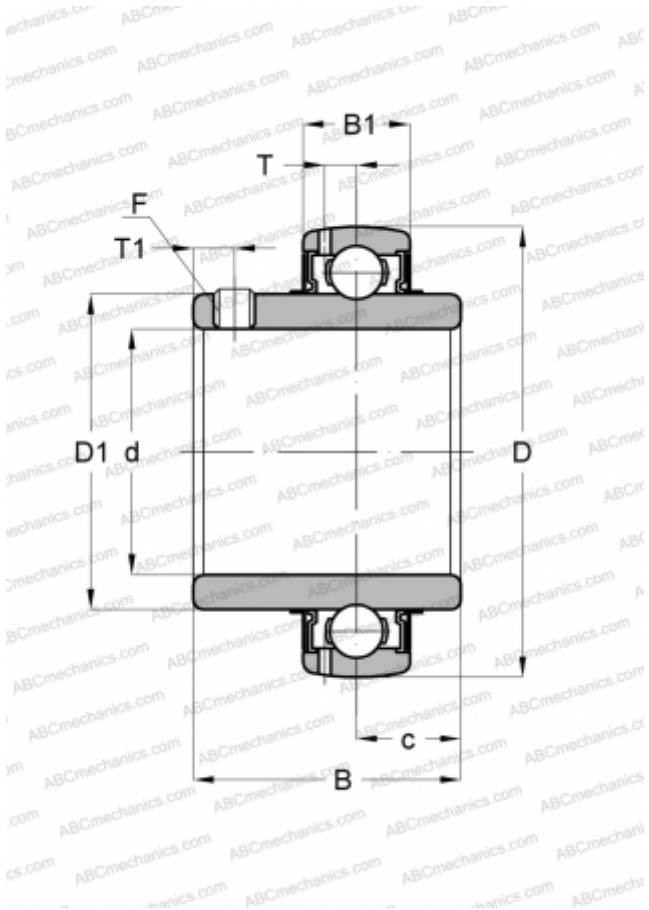


## UC201-8 SLB

Закрепляемые шарикоподшипники

ТИП: Шарикоподшипники, Закрепляемые подшипники, С резьбовыми штифтами на внутреннем кольце, Со сферической поверхностью наружного кольца, Двусторонние уплотнения, уплотнения R, для повторной смазки, дюймовые



### Технические характеристики

#### РАЗМЕРЫ, ММ

d	12,700
D	47,000
D1	29,007
B	30,988
B1	16,993
c	12,700
T	4,496
T1	4,496
F	1/4-28

#### ПРОИЗВОДИТЕЛЬ

[SLB](#)

#### АНАЛОГИ

ABC	<a href="#">UC 201-8</a>
ASAHI	<a href="#">UC 201-8</a>
SNR	<a href="#">UC201-08G2</a>
FYH	<a href="#">UC 201-8</a>
NTN	<a href="#">UC 201-008 D1</a>