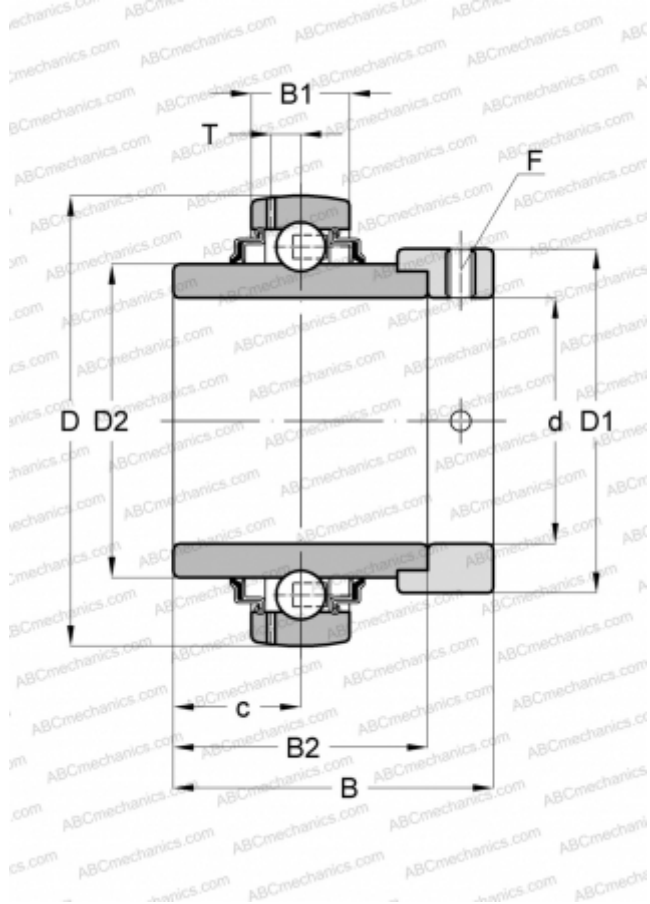


UEL202 SLB

Закрепляемые шарикоподшипники

ТИП: Шарикоподшипники, Закрепляемые подшипники, С эксцентриковым закрепительным кольцом, Со сферической поверхностью наружного кольца, Двусторонние уплотнения, уплотнения R, для повторной смазки



Технические характеристики

РАЗМЕРЫ, ММ

d	15,000
D	40,000
B	37,300
B1	15,000
B2	27,800

ПРОИЗВОДИТЕЛЬ

[SLB](#)

АНАЛОГИ

ABC	UGW 202+ER
ASAHI	UGW 202+ER
FYH	NA202