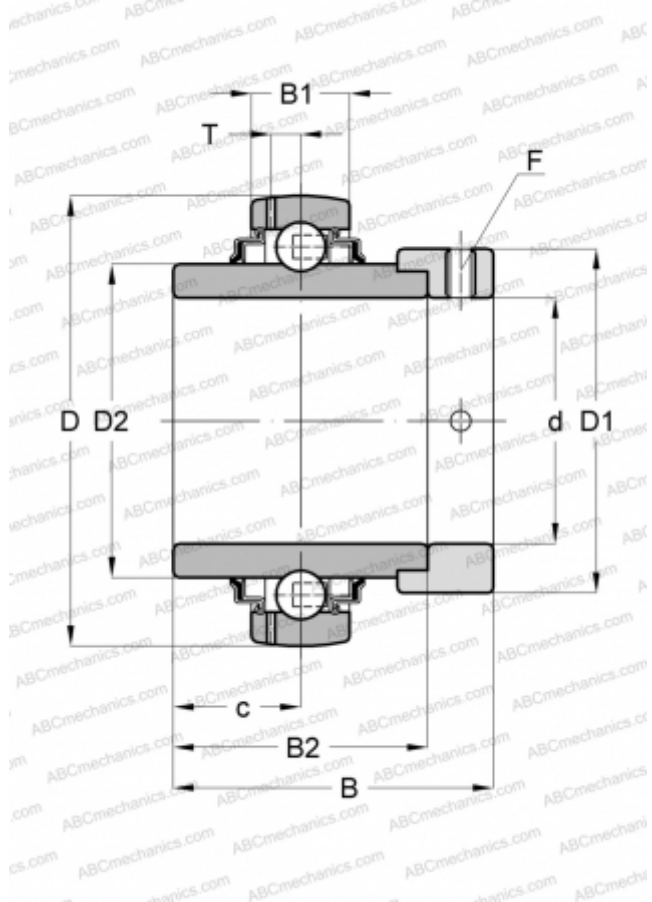


## UEL212 SLB

Закрепляемые шарикоподшипники

ТИП: Шарикоподшипники, Закрепляемые подшипники, С эксцентриковым закрепительным кольцом, Со сферической поверхностью наружного кольца, Двусторонние уплотнения, уплотнения R, для повторной смазки



### Технические характеристики

#### РАЗМЕРЫ, ММ

d	60,000
D	110,000
B	77,900
B1	24,000
B2	61,900

#### ПРОИЗВОДИТЕЛЬ

[SLB](#)

#### АНАЛОГИ

ABC	<a href="#">GE60-KRR-B</a>
ASAHI	<a href="#">UG 212+ER</a>
SKF	<a href="#">YEL 212-2F</a>
INA	<a href="#">GE60-KRR-B</a>
SNR	<a href="#">EX212G2</a>
FYH	<a href="#">NA212</a>
NTN	<a href="#">UEL 212 D1 W3</a>