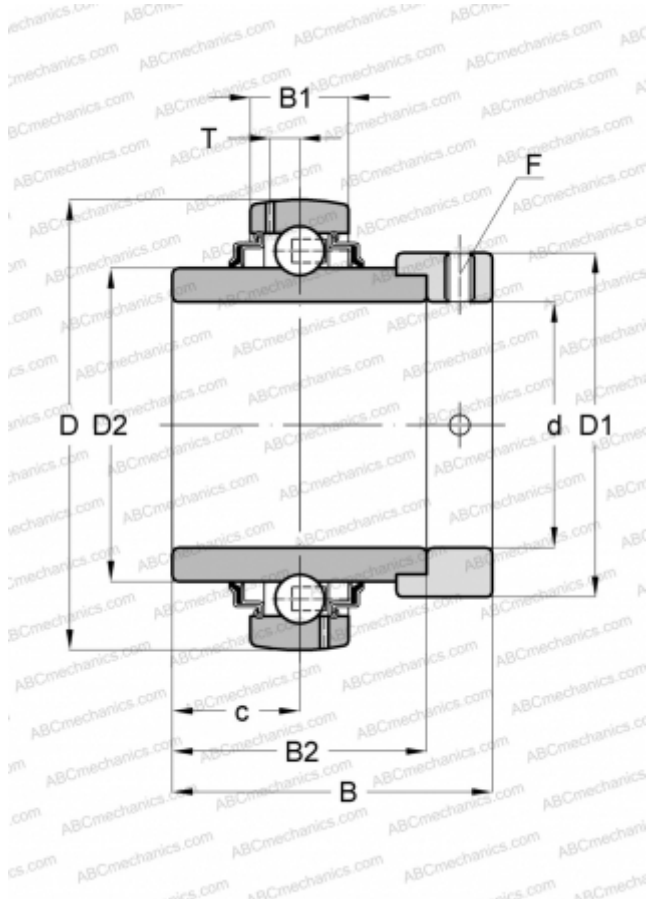


UEL 201-8 SLB

Закрепляемые шарикоподшипники

ТИП: Шарикоподшипники, Закрепляемые подшипники, С эксцентриковым закрепительным кольцом, Со сферической поверхностью наружного кольца, Двусторонние уплотнения, уплотнения R, для повторной смазки, дюймовые



Технические характеристики

РАЗМЕРЫ, ММ

d	12,700
D	47,000
D1	33,300
B	43,500
B1	16,000
B2	34,000
c	17,000
T	4,400
F	1/4-28UNF

ПРОИЗВОДИТЕЛЬ

[SLB](#)

АНАЛОГИ

ABC	EX201-08G2
SNR	EX201-08G2
FYH	NA201-8