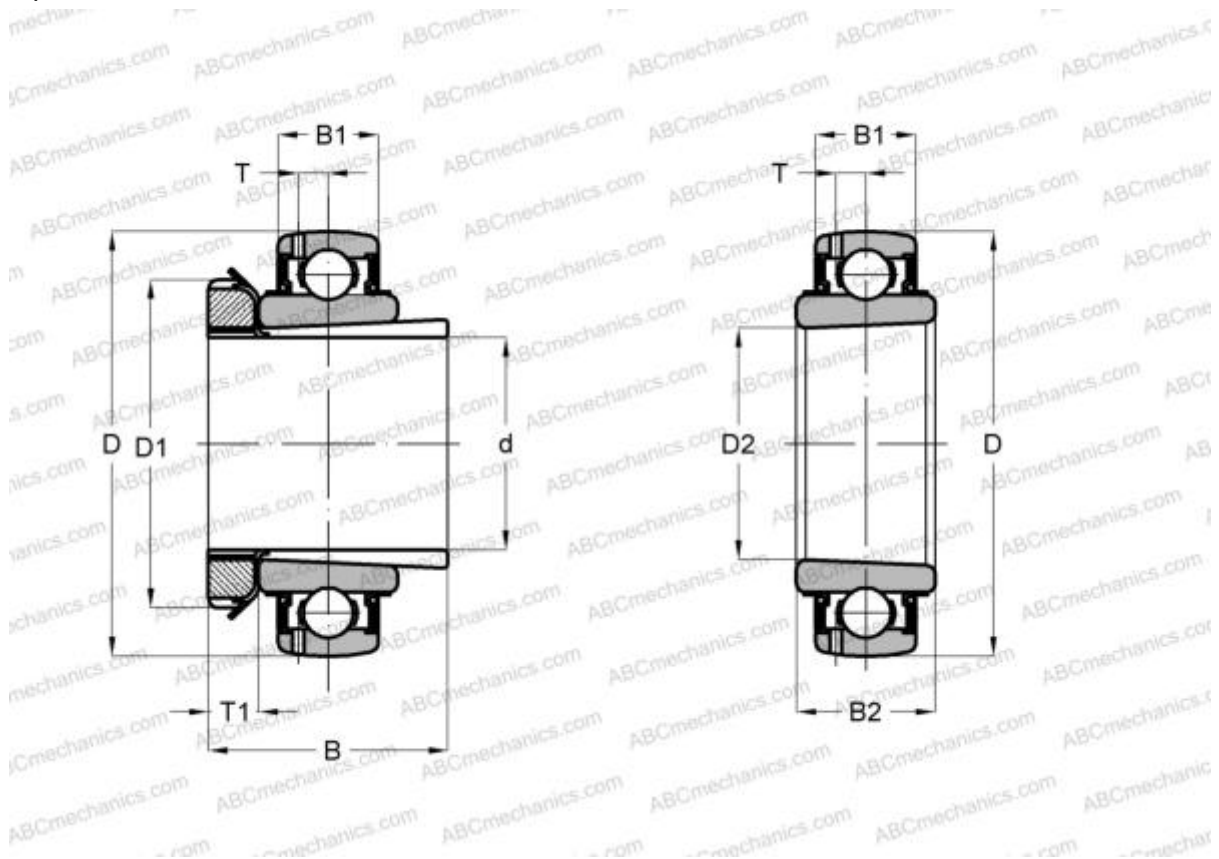


## UK205 SLB

Закрепляемые шарикоподшипники

ТИП: Шарикоподшипники, Закрепляемые подшипники, С закрепительной втулкой, Со сферической поверхностью наружного кольца, Двусторонние уплотнения, уплотнения RSR, для повторной смазки



### Технические характеристики

#### РАЗМЕРЫ, ММ

|    |        |
|----|--------|
| d  | 20,000 |
| D  | 52,000 |
| D1 | 38,000 |
| D2 | 25,000 |
| B  | 35,000 |
| B1 | 17,000 |
| B2 | 23,000 |
| T  | 4,500  |
| T1 | 8,000  |

#### АНАЛОГИ

|     |                           |
|-----|---------------------------|
| FKL | <a href="#">LK 205 2F</a> |
| SNR | <a href="#">UK205+H</a>   |
| FYH | <a href="#">UK 205</a>    |
| NTN | <a href="#">UK 205 D1</a> |

**ПРОИЗВОДИТЕЛЬ** [SLB](#)

#### АНАЛОГИ

|       |                                |
|-------|--------------------------------|
| ABC   | <a href="#">UK 205 + H2305</a> |
| SKF   | <a href="#">YSA 205-2FK</a>    |
| ASAHI | <a href="#">UK 205 + H2305</a> |