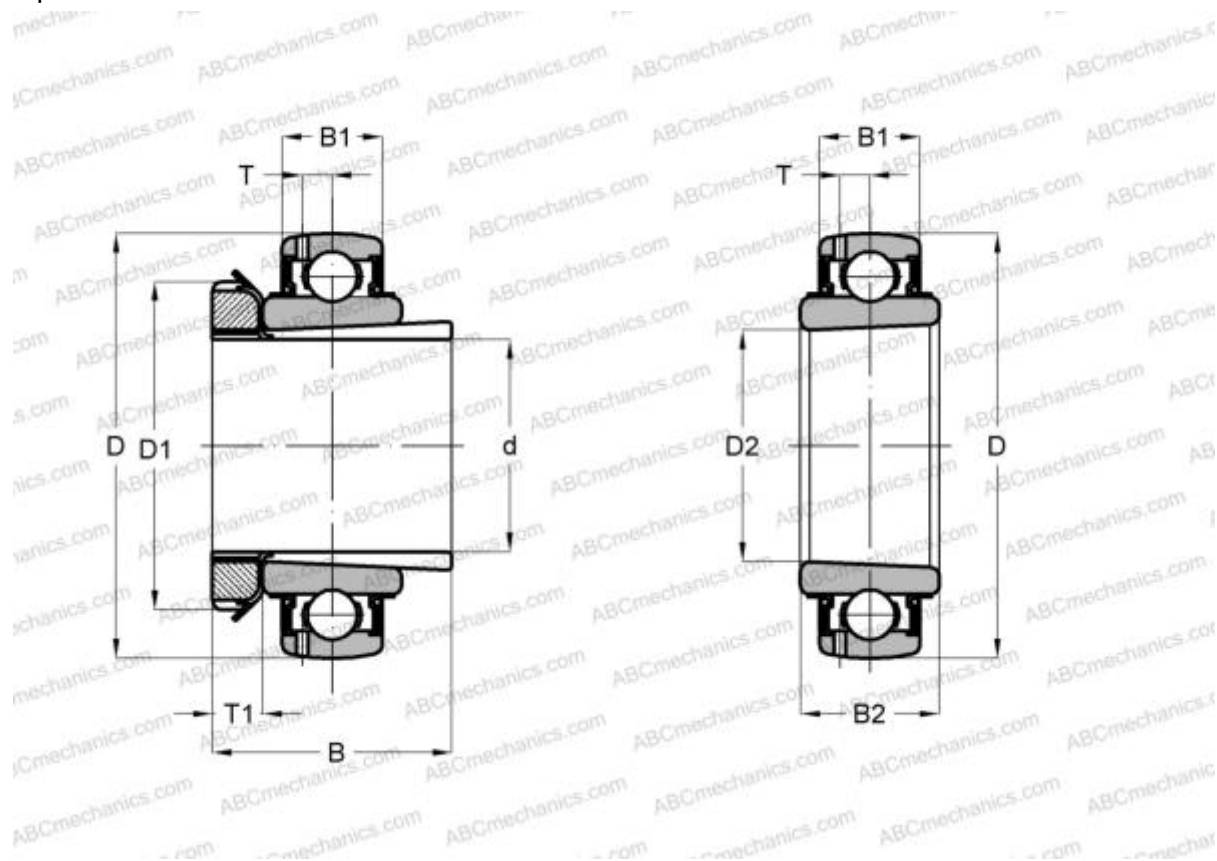


UK211 SLB

Закрепляемые шарикоподшипники

ТИП: Шарикоподшипники, Закрепляемые подшипники, С закрепительной втулкой, Со сферической поверхностью наружного кольца, Двусторонние уплотнения, уплотнения RSR, для повторной смазки



Технические характеристики

РАЗМЕРЫ, ММ

d	50,000
D	100,000
D1	75,000
D2	55,000
B	59,000
B1	24,000
B2	33,000
T	7,300
T1	12,000

АНАЛОГИ

FKL	LK 211 2F
SNR	UK211+H
FYH	UK 211
NTN	UK 211 D1

ПРОИЗВОДИТЕЛЬ [SLB](#)

АНАЛОГИ

ABC	UK 211 + H2311
SKF	YSA 211-2FK
ASAHI	UK 211 + H2311