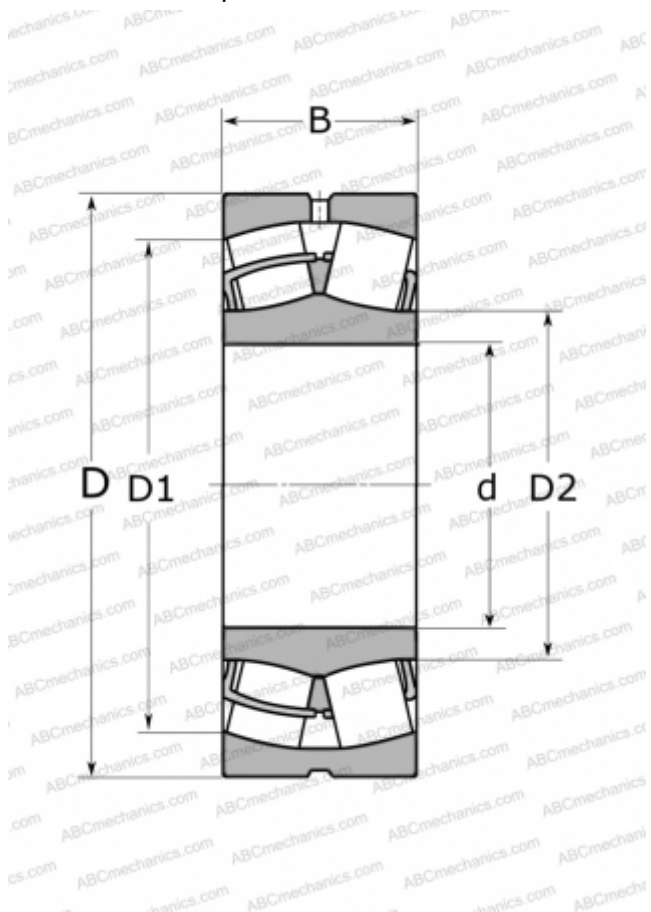


22308-E1-T41A FAG

Сферические роликоподшипники

ТИП: Роликоподшипники, Сферические, Двухрядные, Радиальные, для машин с колебательным механизмом (вибротехники)



Технические характеристики

РАЗМЕРЫ, ММ

d	40,000
D	90,000
D1	76,000
D2	49,000
B	33,000

ПРОИЗВОДИТЕЛЬ

[FAG](#)

АНАЛОГИ

ABC	22308 W33 F80
SKF	22308 E/VA405
NSK	22308 HE4C4U15-VS
TIMKEN	22308 W22BRC4
NTN	22308 CVS2

РАСЧЕТНЫЕ ДАННЫЕ

Номинальная динамическая грузоподъёмность, C	156,000 кН
Номинальная статическая грузоподъёмность, Co	149,000 кН
Предел усталостной прочности, Pu	13,100 кН
Номинальная частота вращения	5500 об/мин
Предельная частота вращения	7500 об/мин

ЗАМЕНЯЕТ

22308-E1-XL-T41A; 22308 EAS MA T41A