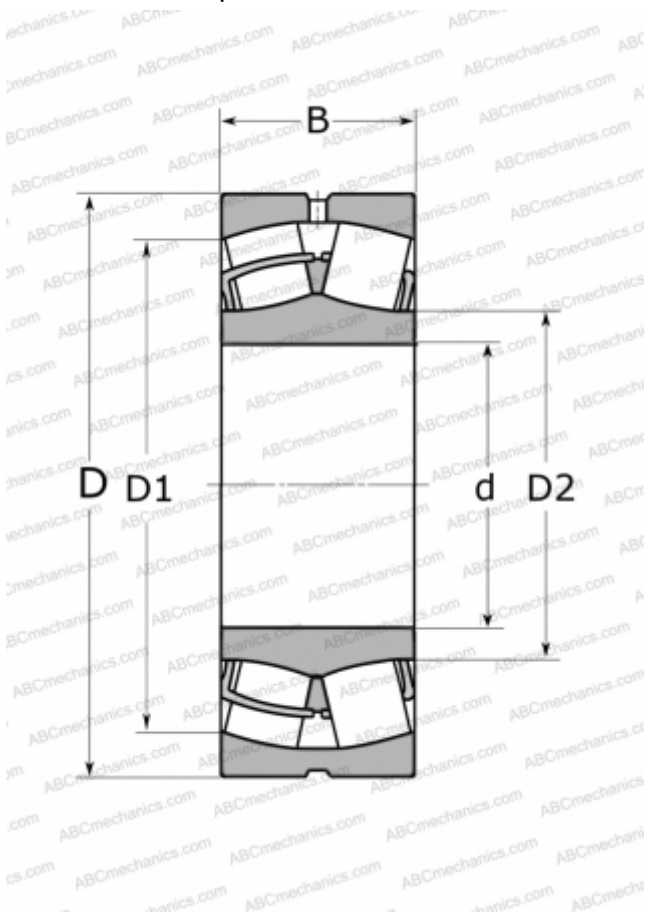


## 22308 HE4C4U15-VS NSK

Сферические роликоподшипники

ТИП: Роликоподшипники, Сферические, Двухрядные, Радиальные, для машин с колебательным механизмом (вибротехника)



### Технические характеристики

#### РАЗМЕРЫ, ММ

d	40,000
D	90,000
B	33,000

#### ПРОИЗВОДИТЕЛЬ

[NSK](#)

#### АНАЛОГИ

ABC	<a href="#">22308 W33 F80</a>
SKF	<a href="#">22308 E/VA405</a>
FAG	<a href="#">22308-E1-T41A</a>
TIMKEN	<a href="#">22308 W22BRC4</a>
NTN	<a href="#">22308 CVS2</a>