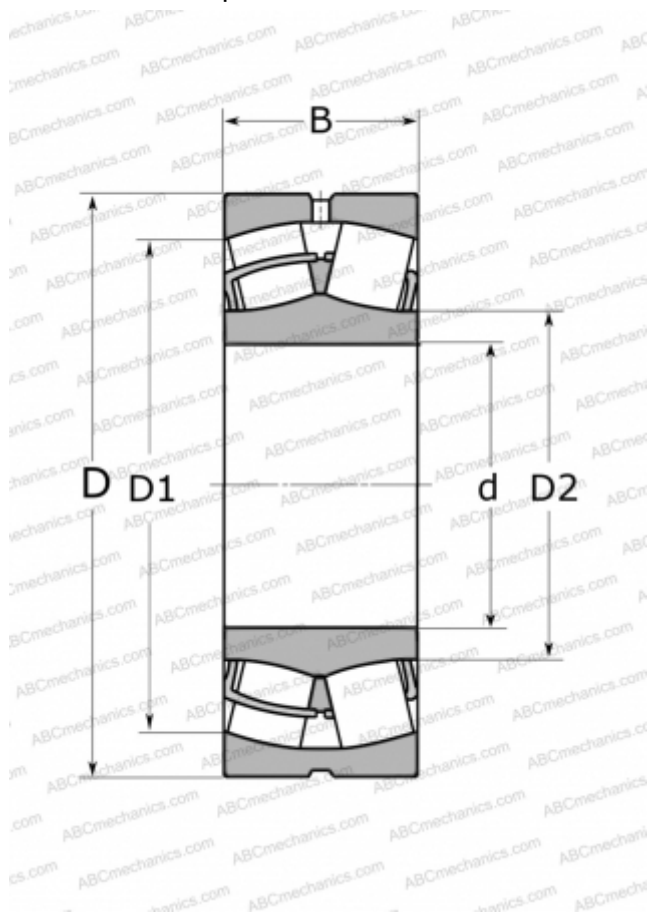


22308 CVS2 NTN

Сферические роликоподшипники

ТИП: Роликоподшипники, Сферические, Двухрядные, Радиальные, для машин с колебательным механизмом (виброташин)



Технические характеристики

РАЗМЕРЫ, ММ

d	40,000
D	90,000
B	33,000

ПРОИЗВОДИТЕЛЬ

[NTN](#)

АНАЛОГИ

ABC	22308 W33 F80
SKF	22308 E/VA405
FAG	22308-E1-T41A
NSK	22308 HE4C4U15-VS
TIMKEN	22308 W22BRC4