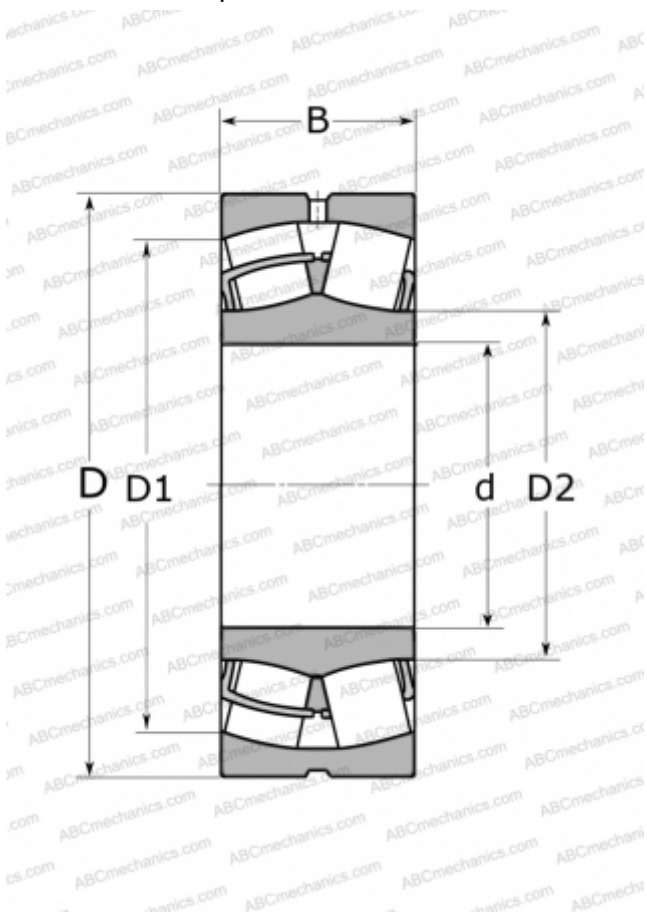


## 22309 E/VA405 SKF

Сферические роликоподшипники

ТИП: Роликоподшипники, Сферические, Двухрядные, Радиальные, для машин с колебательным механизмом (вибротехника)



### Технические характеристики

#### РАЗМЕРЫ, ММ

d	45,000
D	100,000
D1	83,400
D2	56,400
B	36,000

#### ПРОИЗВОДИТЕЛЬ

[SKF](#)

#### АНАЛОГИ

ABC	<a href="#">22309 W33 F80</a>
FAG	<a href="#">22309-E1-T41A</a>
NSK	<a href="#">22309 HE4C4U15-VS</a>
TIMKEN	<a href="#">22309 YMW33W800C4</a>
NTN	<a href="#">22309 CVS2</a>

#### РАСЧЕТНЫЕ ДАННЫЕ

Номинальная динамическая грузоподъёмность, C	183,000 кН
Номинальная статическая грузоподъёмность, Co	183,000 кН
Предел усталостной прочности, Pu	19,600 кН
Номинальная частота вращения	5300 об/мин
Предельная частота вращения	7000 об/мин

#### ЗАМЕНЯЕТ

452309 SACM2/W502; 452309 M2/W502