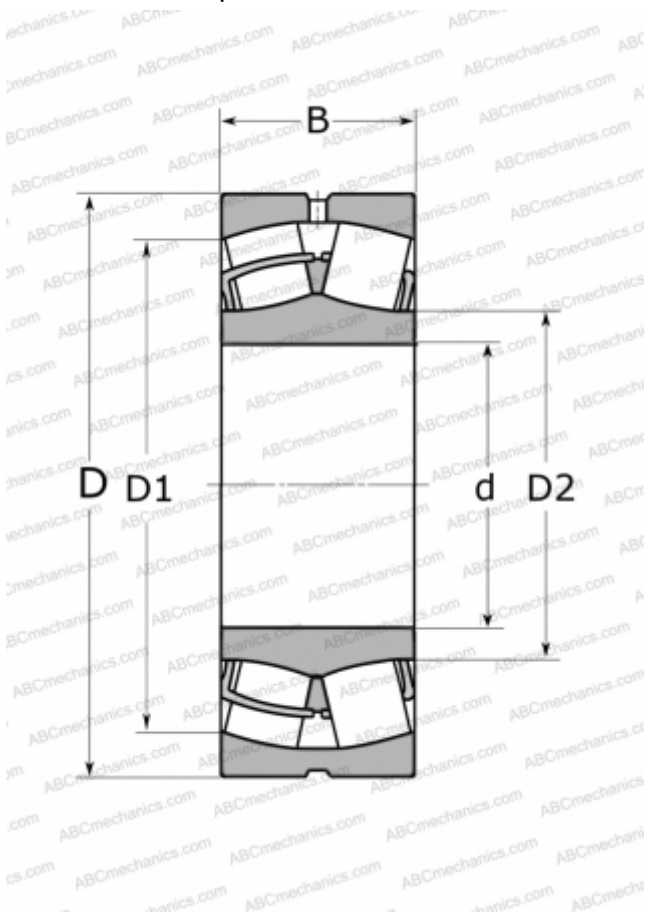


22309-E1-T41A FAG

Сферические роликоподшипники

ТИП: Роликоподшипники, Сферические, Двухрядные, Радиальные, для машин с колебательным механизмом (вибротехника)



Технические характеристики

РАЗМЕРЫ, ММ

d	45,000
D	100,000
D1	84,700
D2	54,000
B	36,000

ПРОИЗВОДИТЕЛЬ

[FAG](#)

АНАЛОГИ

ABC	22309 W33 F80
SKF	22309 E/VA405
NSK	22309 HE4C4U15-VS
TIMKEN	22309 YMW33W800C4
NTN	22309 CVS2

РАСЧЕТНЫЕ ДАННЫЕ

Номинальная динамическая грузоподъёмность, C	187,000 кН
Номинальная статическая грузоподъёмность, Co	183,000 кН
Предел усталостной прочности, Pu	16,100 кН
Номинальная частота вращения	5000 об/мин
Предельная частота вращения	6700 об/мин

ЗАМЕНЯЕТ

22309-E1-XL-T41A; 22309 EAS MA T41A