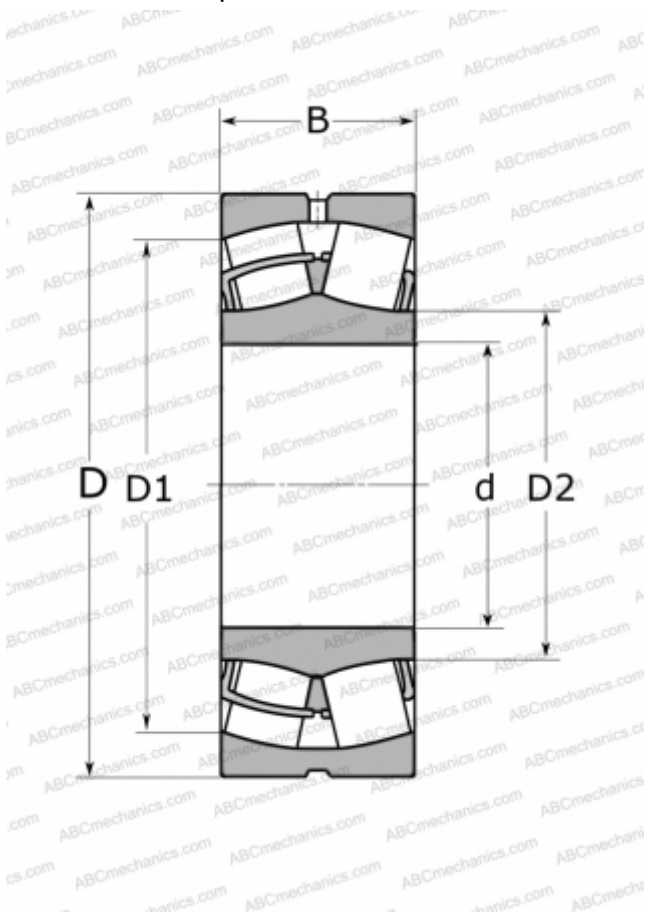


22309 CVS2 NTN

Сферические роликоподшипники

ТИП: Роликоподшипники, Сферические, Двухрядные, Радиальные, для машин с колебательным механизмом (виброташин)



Технические характеристики

РАЗМЕРЫ, ММ

d	45,000
D	100,000
B	36,000

ПРОИЗВОДИТЕЛЬ

[NTN](#)

АНАЛОГИ

ABC	22309 W33 F80
SKF	22309 E/VA405
FAG	22309-E1-T41A
NSK	22309 HE4C4U15-VS
TIMKEN	22309 YMW33W800C4