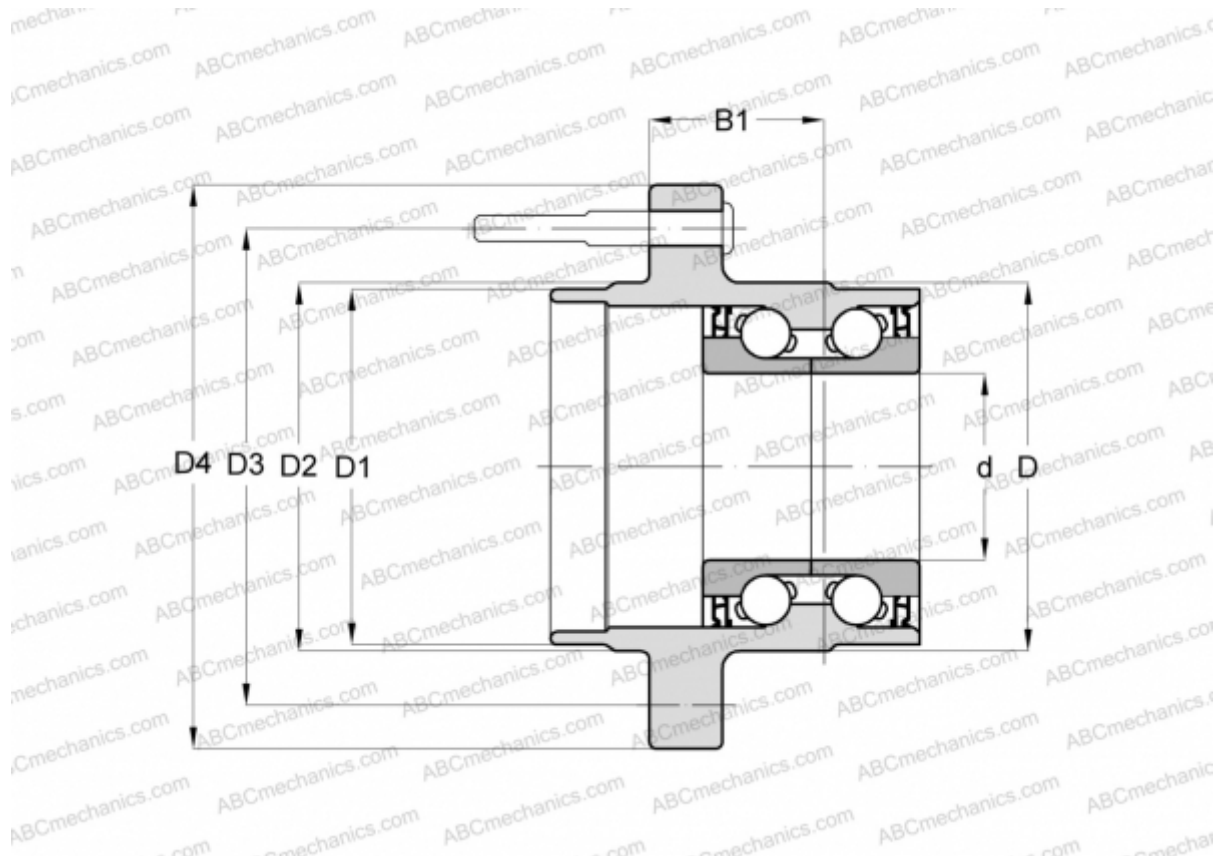


## 101150 FAG

Радиально-упорные шарикоподшипники

ТИП: Шарикоподшипники, Радиально-упорные, Двухрядные, Ступичные подшипники (узлы), Поколение 2



### Технические характеристики

#### РАЗМЕРЫ, ММ

d	25,000
D	79,100
D1	60,000
D2	65,950
D3	100,000
D4	132,000
B1	54,000

#### ПРОИЗВОДИТЕЛЬ

[FAG](#)

#### АНАЛОГИ

OEM	<a href="#">7700304982</a>
NTN-SNR	<a href="#">TGB.12095.S42</a>