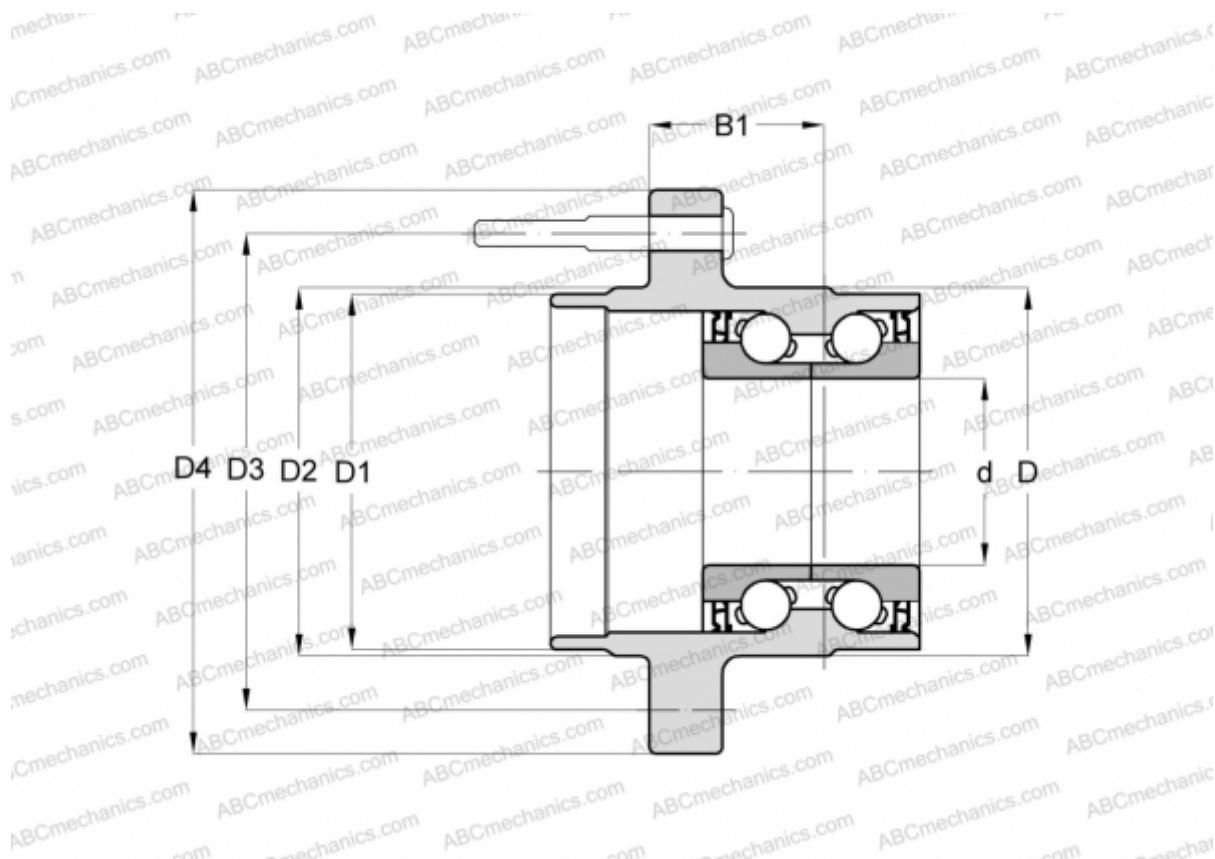


101191 FAG

Радиально-упорные шарикоподшипники

ТИП: Шарикоподшипники, Радиально-упорные, Двухрядные, Ступичные подшипники (узлы), Поколение 2



Технические характеристики

РАЗМЕРЫ, ММ

d	25,000
D	78,150
D1	65,000
D2	71,000
D3	108,000
D4	129,000
B1	42,000

ПРОИЗВОДИТЕЛЬ

[FAG](#)

АНАЛОГИ

OEM	9621779580
NTN-SNR	TGB.40540.S03