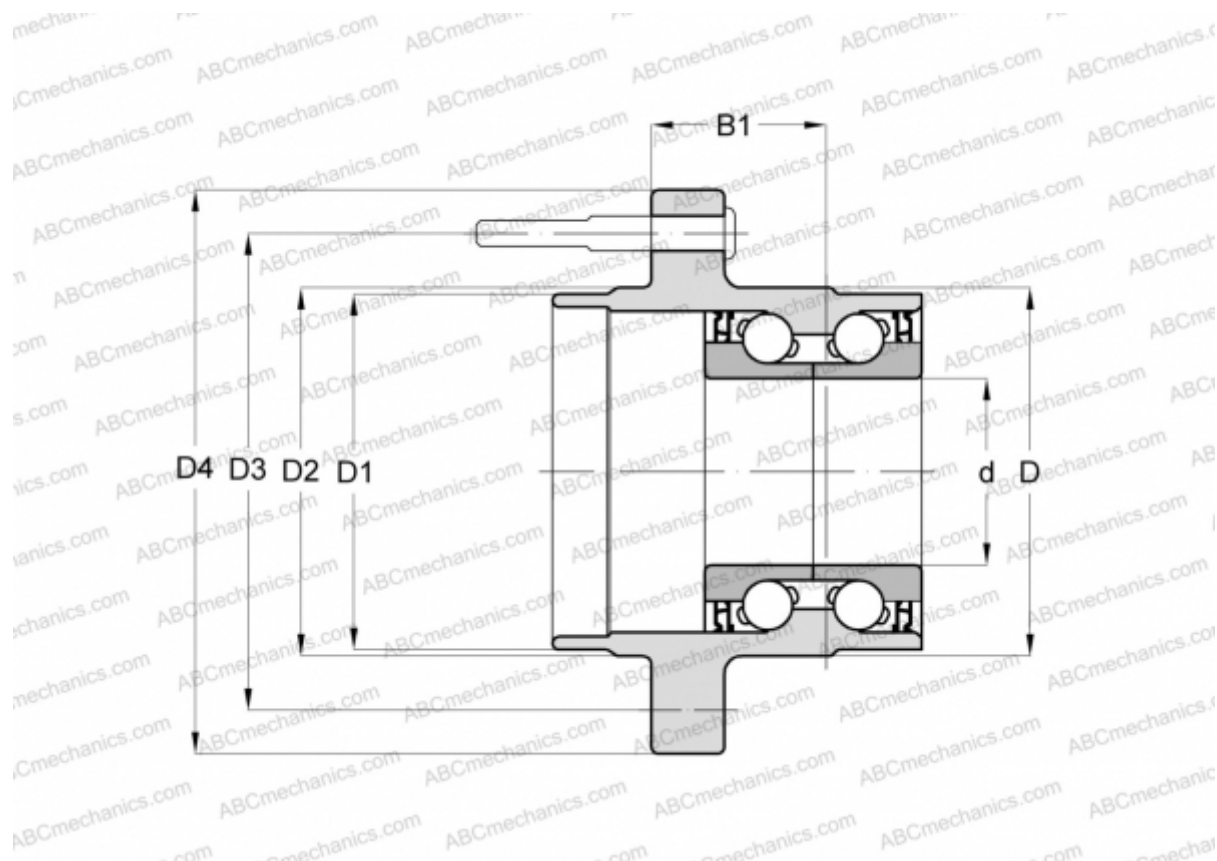


## 9621779580 OEM

Радиально-упорные шарикоподшипники

ТИП: Шарикоподшипники, Радиально-упорные, Двухрядные, Ступичные подшипники (узлы), Поколение 2



### Технические характеристики

#### РАЗМЕРЫ, ММ

d	25,000
D	78,150
D1	65,000
D2	71,000
D3	108,000
D4	129,000
B1	42,000

#### ПРОИЗВОДИТЕЛЬ

[OEM](#)

#### АНАЛОГИ

FAG	<a href="#">101191</a>
NTN-SNR	<a href="#">TGB.40540.S03</a>