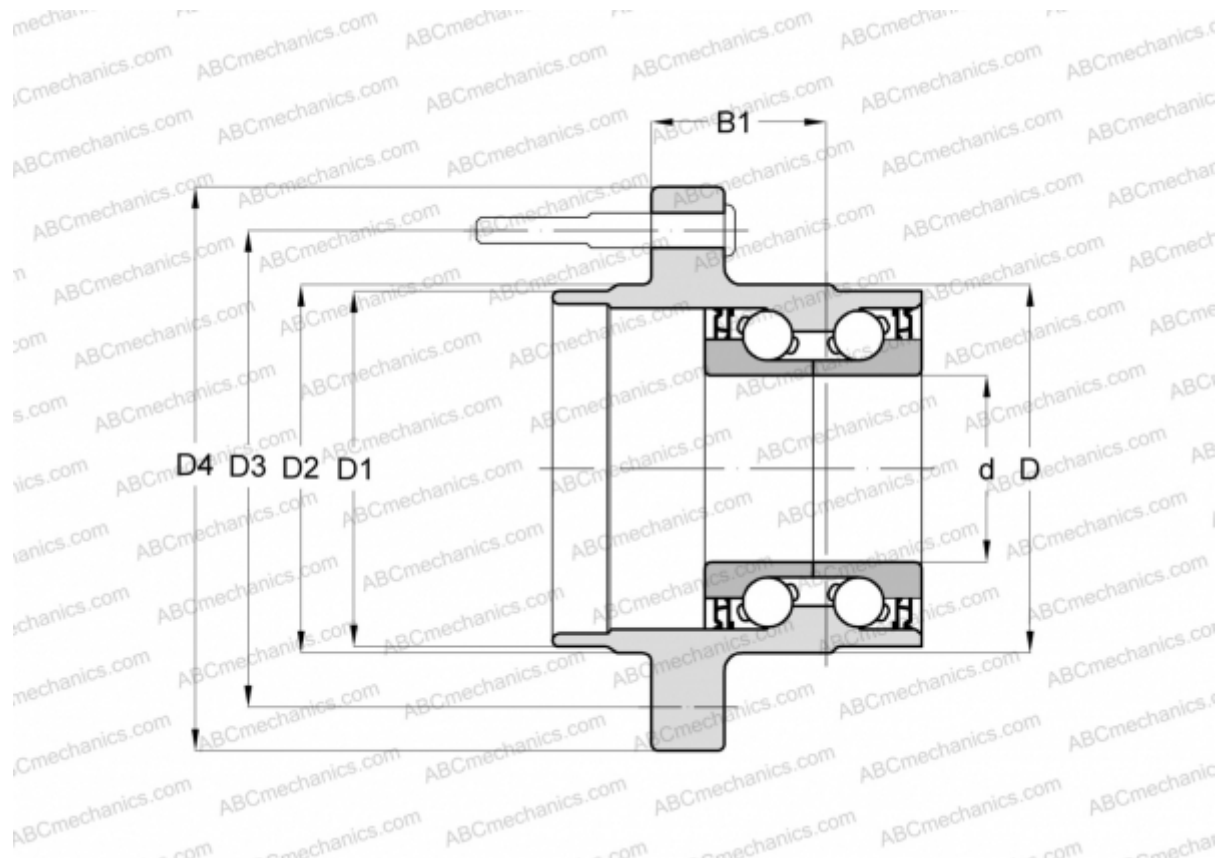


## BR930134 SKF

Радиально-упорные шарикоподшипники

ТИП: Шарикоподшипники, Радиально-упорные, Двухрядные, Ступичные подшипники (узлы), Поколение 2



### Технические характеристики

#### РАЗМЕРЫ, ММ

d	27,000
D	64,000
D1	59,000
D2	68,000
D3	100,000
D4	134,000
B1	52,500

#### ПРОИЗВОДИТЕЛЬ

[SKF](#)

#### АНАЛОГИ

FAG	<a href="#">102105</a>
OEM	<a href="#">43200-50Y06</a>
FEDERAL-MOGU L	<a href="#">512025</a>
NSK	<a href="#">27BWK04LY-2-F</a>
TIMKEN	<a href="#">512025</a>