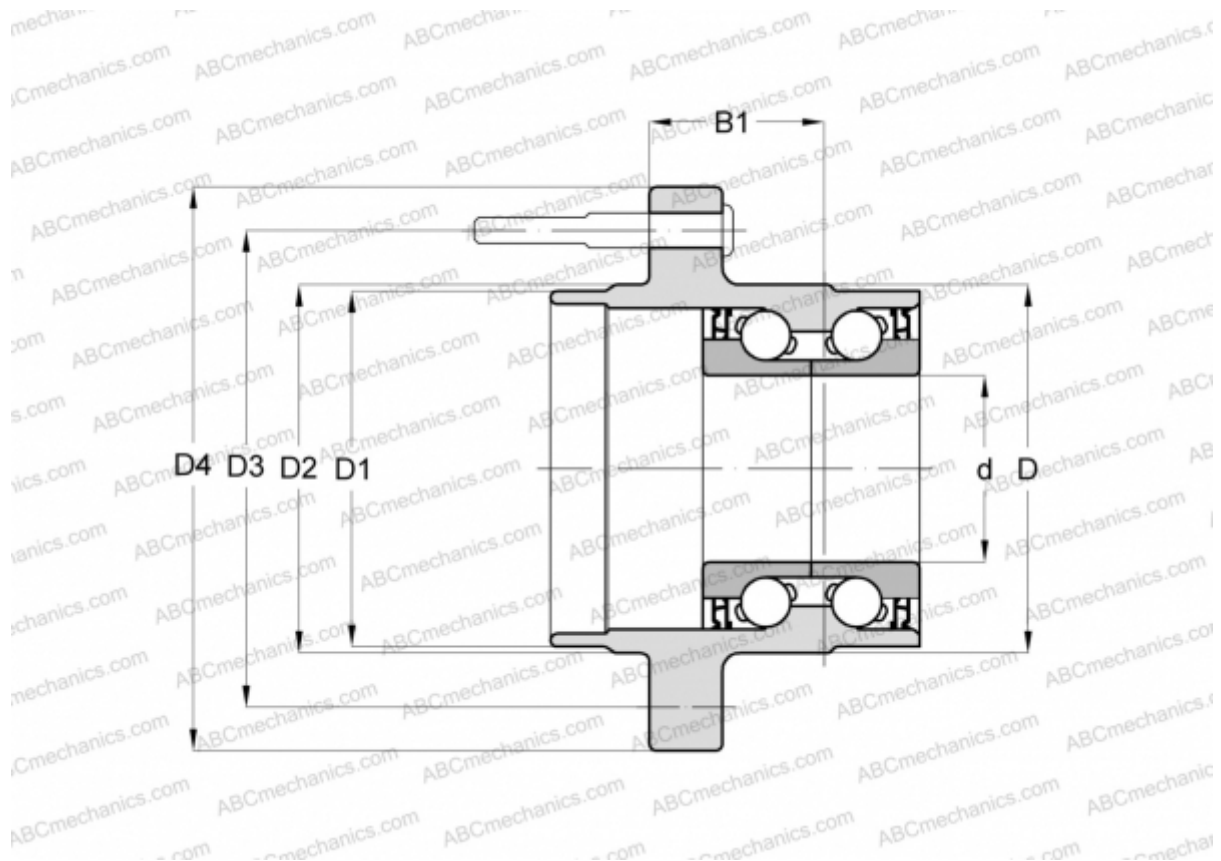


512025 TIMKEN

Радиально-упорные шарикоподшипники

ТИП: Шарикоподшипники, Радиально-упорные, Двухрядные, Ступичные подшипники (узлы), Поколение 2



Технические характеристики

РАЗМЕРЫ, ММ

d	27,000
D	64,000
D1	59,000
D2	68,000
D3	100,000
D4	134,000
B1	52,500

ПРОИЗВОДИТЕЛЬ

[TIMKEN](#)

АНАЛОГИ

FAG	102105
OEM	43200-50Y06
FEDERAL-MOGU L	512025
NSK	27BWK04LY-2-F
SKF	BR930134