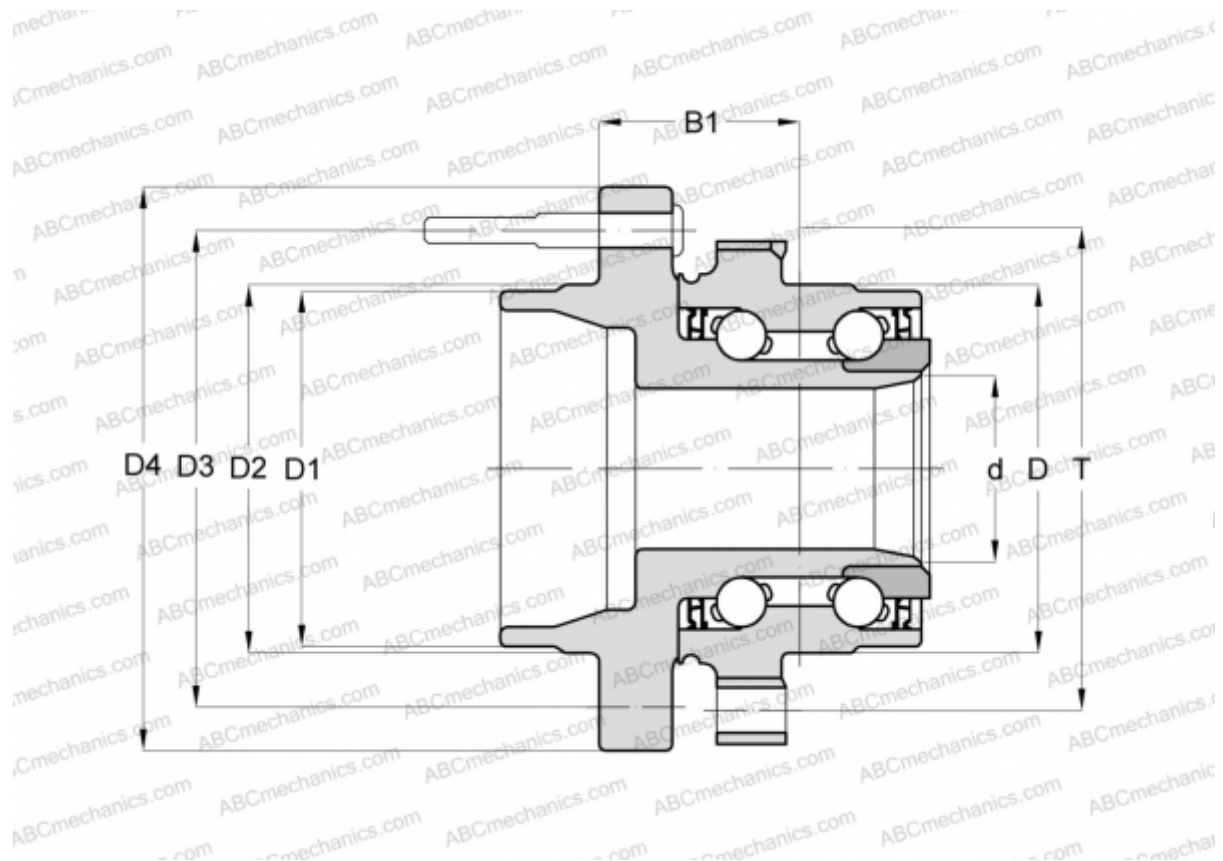


101621 FAG

Радиально-упорные шарикоподшипники

ТИП: Шарикоподшипники, Радиально-упорные, Двухрядные, Ступичные подшипники (узлы), Поколение 3



Технические характеристики

РАЗМЕРЫ, ММ

D	74,000
D1	56,000
D2	64,100
D3	100,000
D4	137,500
B1	56,500
T	93,200

АНАЛОГИ

NTN-SNR	R162.53
FAG	101742
OEM	33416786620
FEDERAL-MOGU L	512427
SKF	BR930763
TIMKEN	512427

ПРОИЗВОДИТЕЛЬ [FAG](#)

АНАЛОГИ

OEM	33416774944
FEDERAL-MOGU L	512304
NSK	49BWKH22B-Y-5CP-01
SKF	BR930375
TIMKEN	HA590161