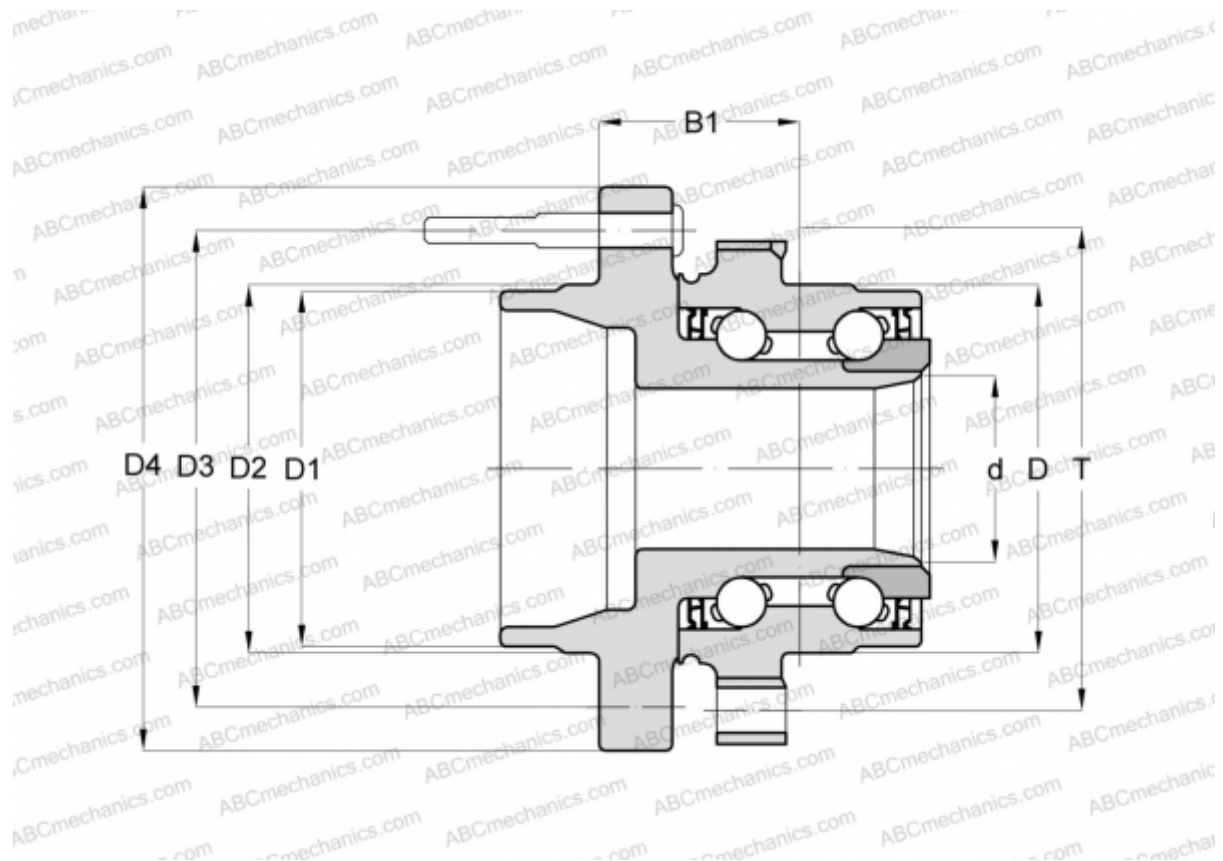


## R162.53 NTN-SNR

Радиально-упорные шарикоподшипники

ТИП: Шарикоподшипники, Радиально-упорные, Двухрядные, Ступичные подшипники (узлы), Поколение 3



### Технические характеристики

#### РАЗМЕРЫ, ММ

D	74,000
D1	56,000
D2	64,100
D3	100,000
D4	137,500
B1	56,500
T	93,200

#### АНАЛОГИ

TIMKEN	<a href="#">HA590161</a>
FAG	<a href="#">101742</a>
OEM	<a href="#">33416786620</a>
FEDERAL-MOGU L	<a href="#">512427</a>
SKF	<a href="#">BR930763</a>
TIMKEN	<a href="#">512427</a>

#### ПРОИЗВОДИТЕЛЬ

[NTN-SNR](#)

#### АНАЛОГИ

FAG	<a href="#">101621</a>
OEM	<a href="#">33416774944</a>
FEDERAL-MOGU L	<a href="#">512304</a>
NSK	<a href="#">49BWKH22B-Y-5CP-01</a>
SKF	<a href="#">BR930375</a>