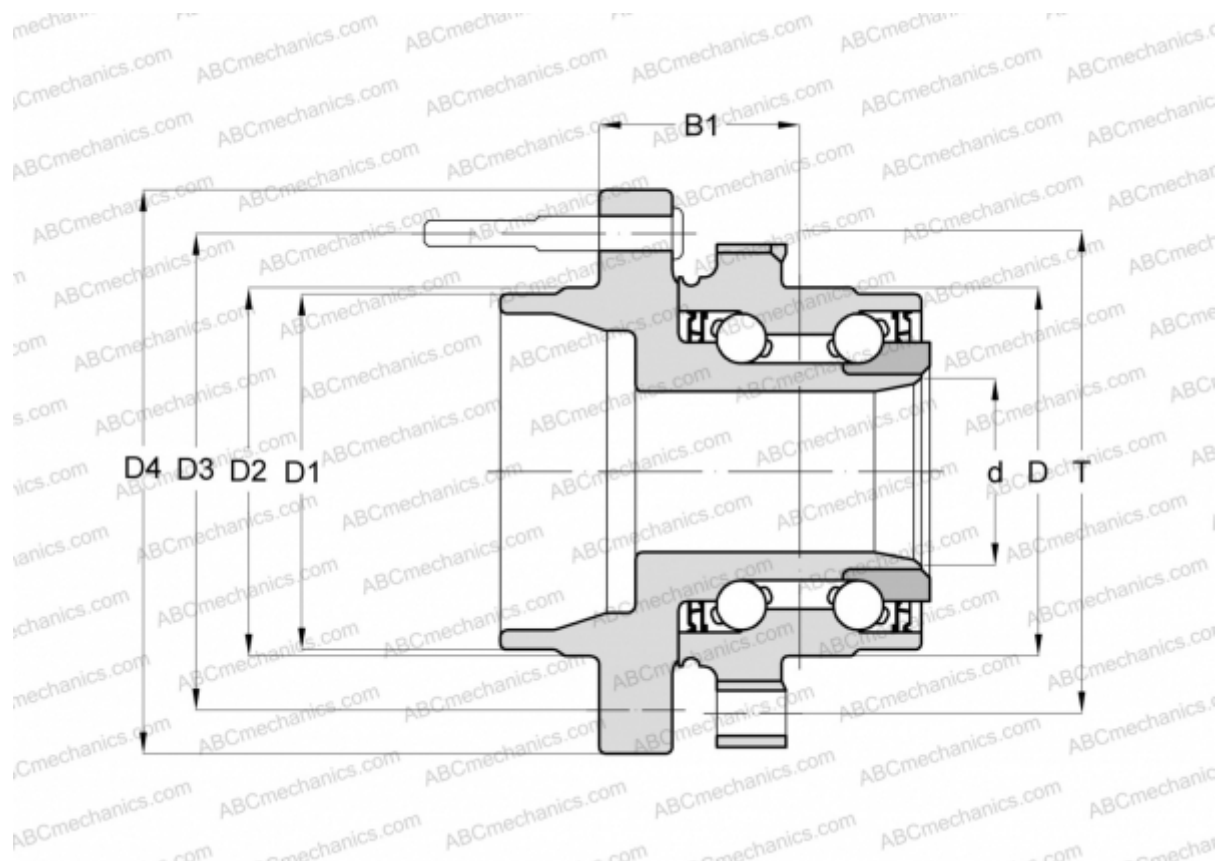


513226 TIMKEN

Радиально-упорные шарикоподшипники

ТИП: Шарикоподшипники, Радиально-упорные, Двухрядные, Ступичные подшипники (узлы), Поколение 3



Технические характеристики

РАЗМЕРЫ, ММ

D	80,900
D1	56,000
D2	64,000
D3	100,000
D4	137,500
B1	44,000
T	102,000

ПРОИЗВОДИТЕЛЬ

[TIMKEN](#)

АНАЛОГИ

FAG	101622
OEM	31226756889
FEDERAL-MOGU L	513226
NSK	62BWKH01A1-Y-SC-01
SKF	BR930374