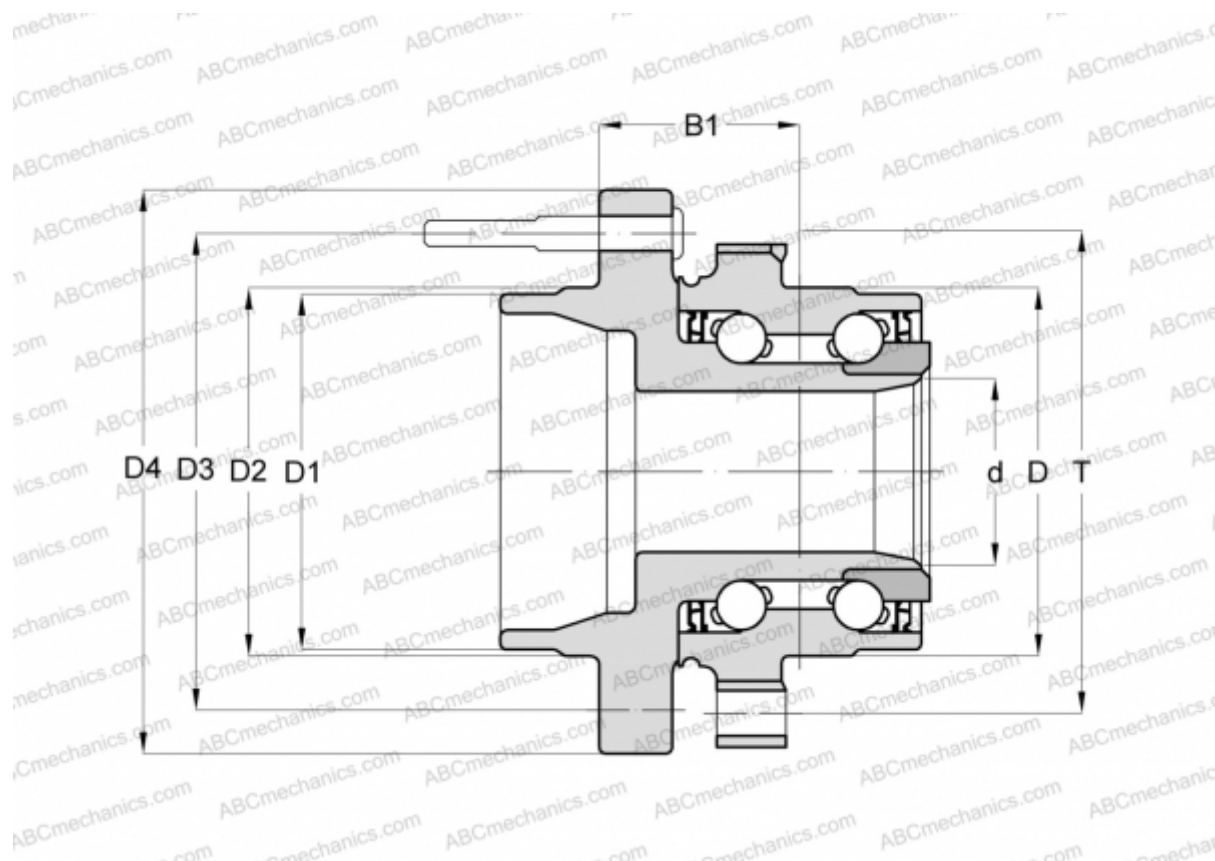


33416786620 OEM

Радиально-упорные шарикоподшипники

ТИП: Шарикоподшипники, Радиально-упорные, Двухрядные, Ступичные подшипники (узлы), Поколение 3



Технические характеристики

РАЗМЕРЫ, ММ

D	74,000
D1	56,000
D2	64,000
D3	100,000
D4	137,490
B1	32,000
T	93,000

АНАЛОГИ

FAG	101621
OEM	33416774944
FEDERAL-MOGU L	512304
SKF	BR930375
TIMKEN	HA590161
NTN-SNR	R162.53

ПРОИЗВОДИТЕЛЬ

[OEM](#)

АНАЛОГИ

FAG	101742
NSK	49BWKH22B-Y-5CP-01
FEDERAL-MOGU L	512427
SKF	BR930763
TIMKEN	512427