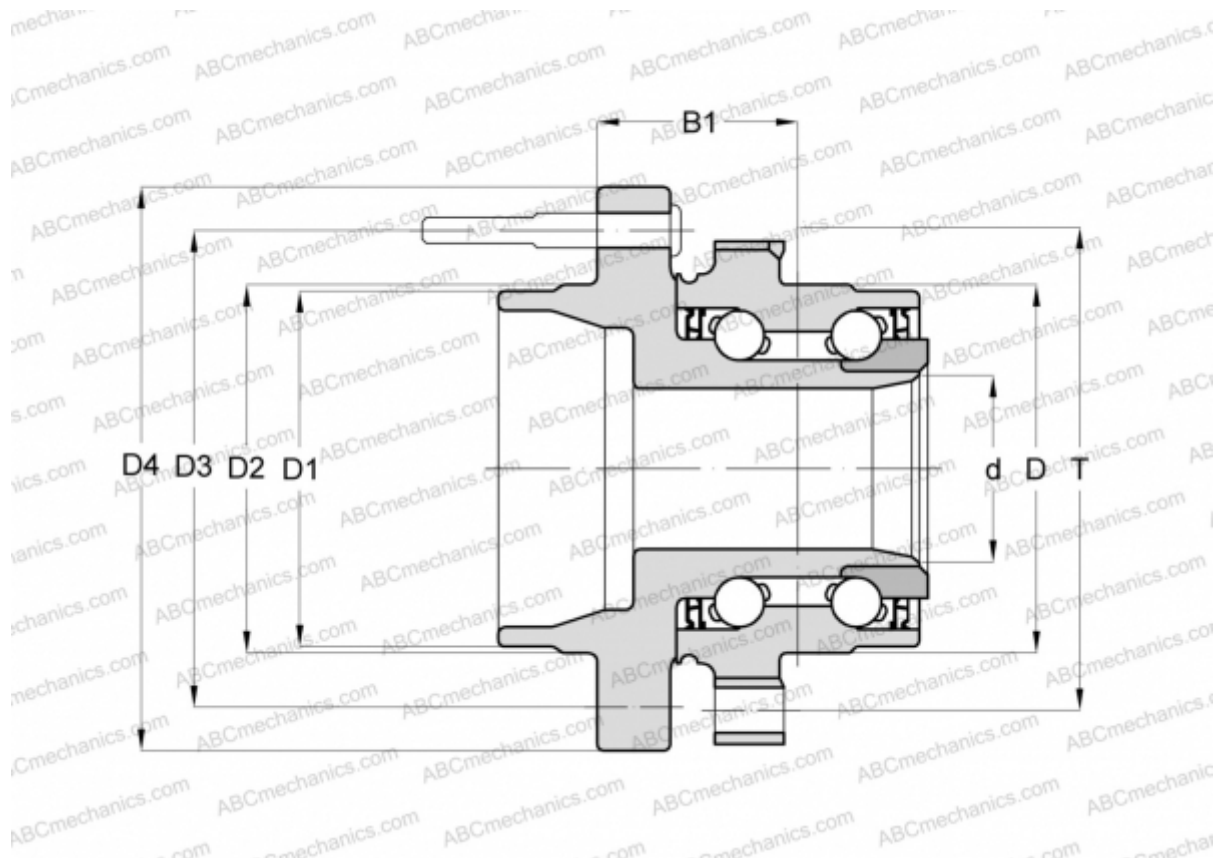


## 512427 TIMKEN

Радиально-упорные шарикоподшипники

ТИП: Шарикоподшипники, Радиально-упорные, Двухрядные, Ступичные подшипники (узлы), Поколение 3



### Технические характеристики

#### РАЗМЕРЫ, ММ

D	74,000
D1	56,000
D2	64,000
D3	100,000
D4	137,490
B1	32,000
T	93,000

#### АНАЛОГИ

FAG	<a href="#">101621</a>
OEM	<a href="#">33416774944</a>
FEDERAL-MOGU L	<a href="#">512304</a>
SKF	<a href="#">BR930375</a>
TIMKEN	<a href="#">HA590161</a>
NTN-SNR	<a href="#">R162.53</a>

#### ПРОИЗВОДИТЕЛЬ

[TIMKEN](#)

#### АНАЛОГИ

FAG	<a href="#">101742</a>
NSK	<a href="#">49BWKH22B-Y-5CP-01</a>
OEM	<a href="#">33416786620</a>
FEDERAL-MOGU L	<a href="#">512427</a>
SKF	<a href="#">BR930763</a>