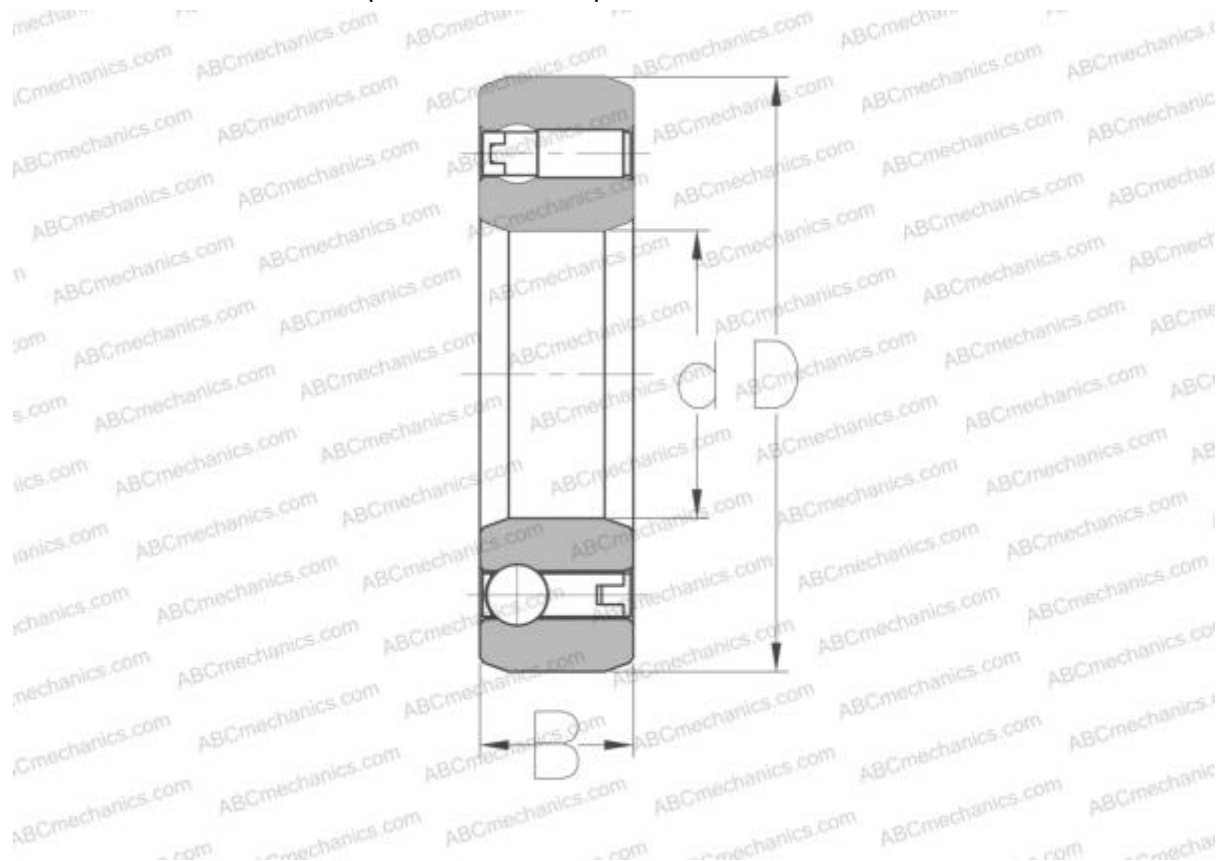


CSK 8 STIEBER

Обгонные муфты

ТИП: Обгонные муфты, Комбинированные подшипники/обгонные муфты, Встроенный шарикоподшипник на основе серий 62, 60, Открытое исполнение



Технические характеристики

РАЗМЕРЫ, ММ

d	8,000
D	22,000
B	9,000

ЗАМЕНЯЕТ

KK 8

ПРОИЗВОДИТЕЛЬ[STIEBER](#)**АНАЛОГИ**

ABC	CSK 8
TSUBAKI	BB8
RINGSPANN	ZZ 8
RENOLD	RNUK 8 ZZ
CROSS+MORSE	CKK 8
C.T.S.	UK 8 ZZ

РАСЧЕТНЫЕ ДАННЫЕ

Номинальная динамическая грузоподъёмность, C	3,280 кН
Номинальная статическая грузоподъёмность, Co	0,860 кН