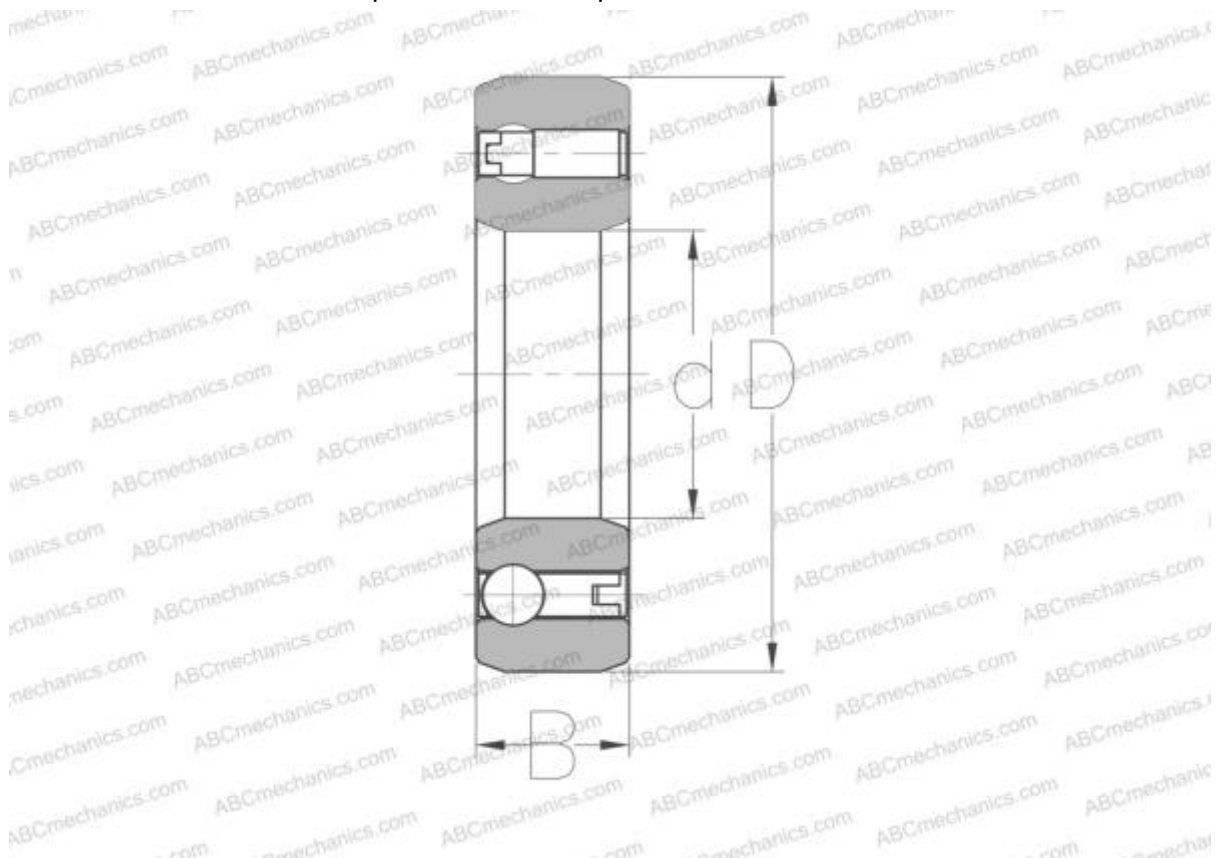


RNUK 8 ZZ RENOLD

Обгонные муфты

ТИП: Обгонные муфты, Комбинированные подшипники/обгонные муфты, Встроенный шарикоподшипник на основе серий 62, 60, Открытое исполнение



Технические характеристики

РАЗМЕРЫ, ММ

d	8,000
D	22,000
B	9,000

ПРОИЗВОДИТЕЛЬ [RENOLD](#)

АНАЛОГИ

ABC	CSK 8
STIEBER	CSK 8
TSUBAKI	BB8
RINGSPANN	ZZ 8
CROSS+MORSE	CKK 8
C.T.S.	UK 8 ZZ