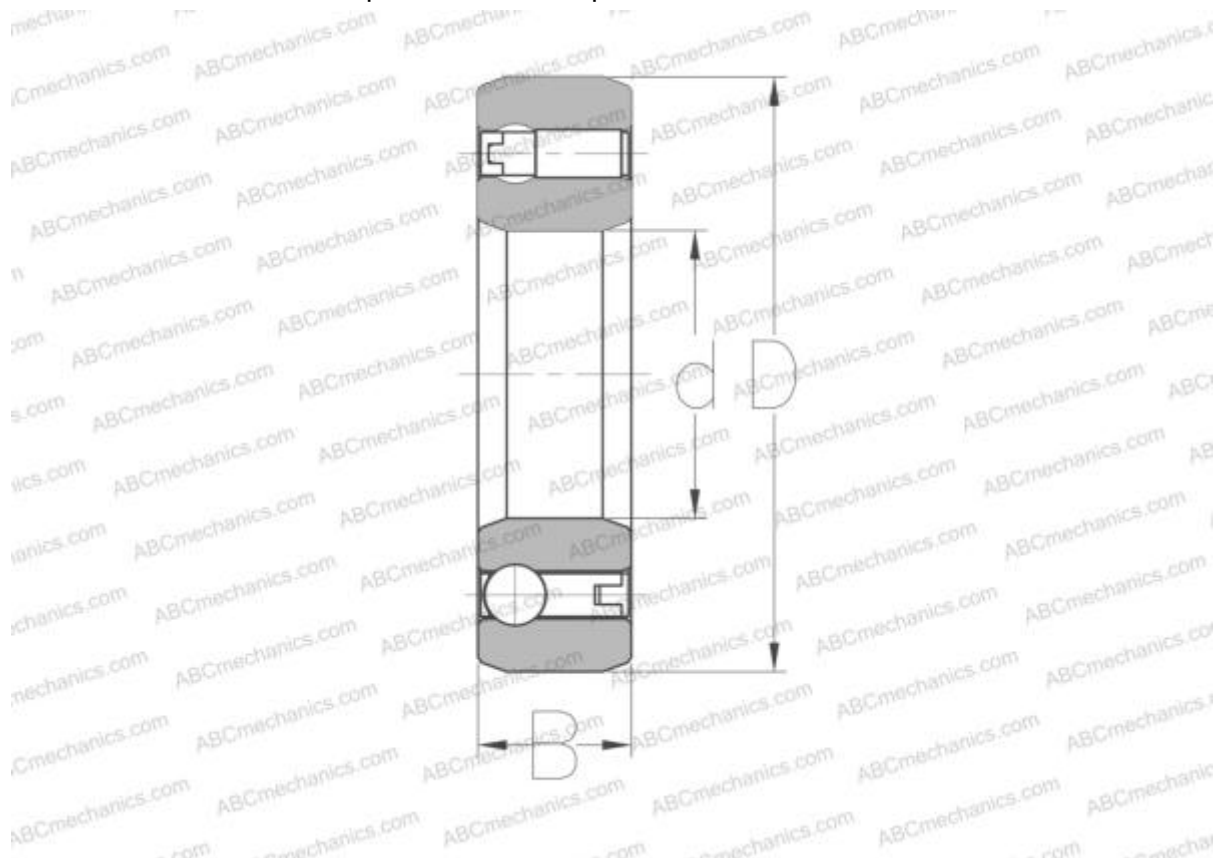


CSK 12 STIEBER

Обгонные муфты

ТИП: Обгонные муфты, Комбинированные подшипники/обгонные муфты, Встроенный шарикоподшипник на основе серий 62, 60, Открытое исполнение



Технические характеристики

РАЗМЕРЫ, ММ

d	12,000
D	32,000
B	10,000

ЗАМЕНЯЕТ

KK 12

ПРОИЗВОДИТЕЛЬ

[STIEBER](#)

АНАЛОГИ

ABC	CSK 12
TSUBAKI	BB12
RINGSPANN	ZZ 6201
CROSS+MORSE	CKK 12
C.T.S.	UK 12 ZZ

РАСЧЕТНЫЕ ДАННЫЕ

Номинальная динамическая грузоподъёмность, C	6,100 кН
Номинальная статическая грузоподъёмность, Co	2,770 кН