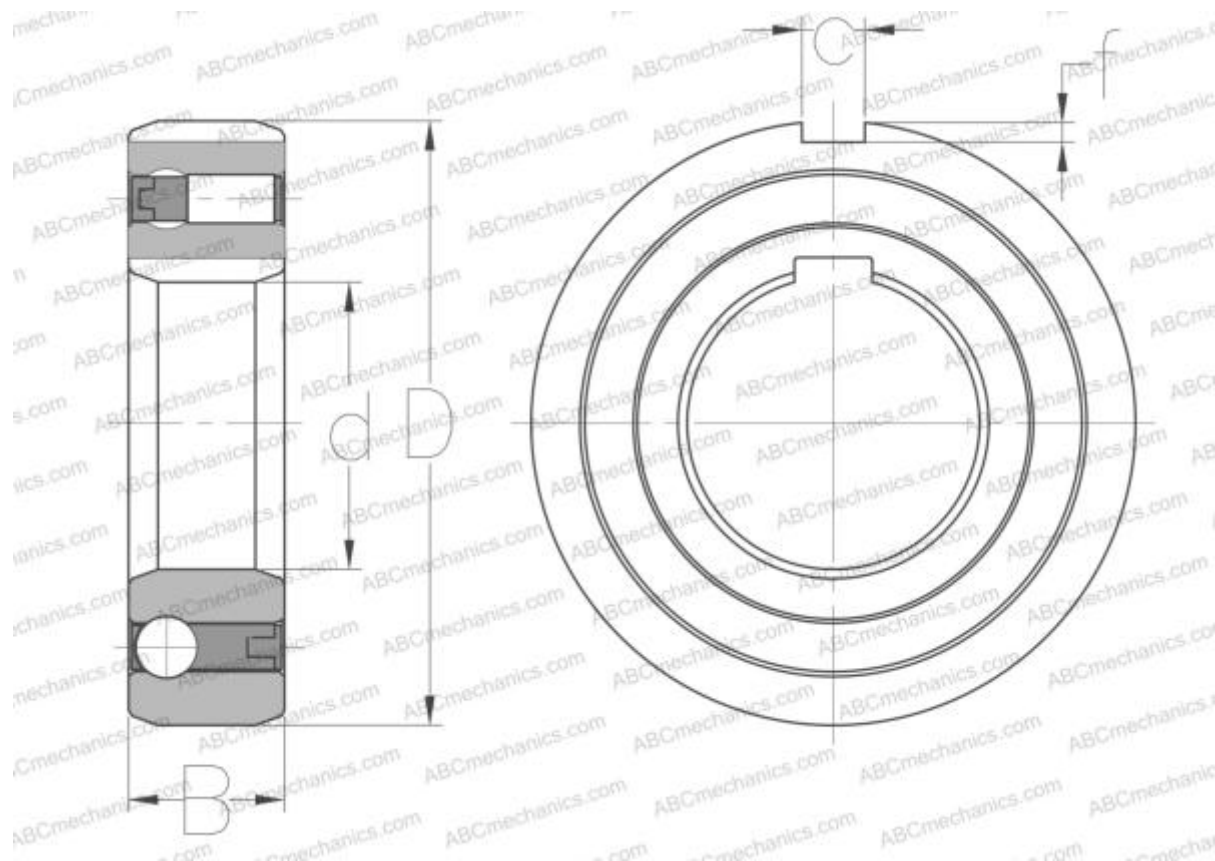


CSK 15-PP STIEBER

Обгонные муфты

ТИП: Обгонные муфты, Комбинированные подшипники/обгонные муфты, Встроенный шарикоподшипник на основе серий 62, 60, Шпоночный паз на внутреннем и на внешнем кольце



Технические характеристики

РАЗМЕРЫ, ММ

d	15,000
D	35,000
B	11,000
f	0,600
c	2,000

РАСЧЕТНЫЕ ДАННЫЕ

Номинальная динамическая грузоподъёмность, C	7,400 кН
Номинальная статическая грузоподъёмность, Co	3,420 кН

ПРОИЗВОДИТЕЛЬ

[STIEBER](#)

АНАЛОГИ

ABC	CSK 15-PP
TSUBAKI	BB15-2K
RINGSPANN	ZZ6202PP
RENOLD	REUKCC15
CROSS+MORSE	CKKNN15
C.T.S.	UKCC15ZZ