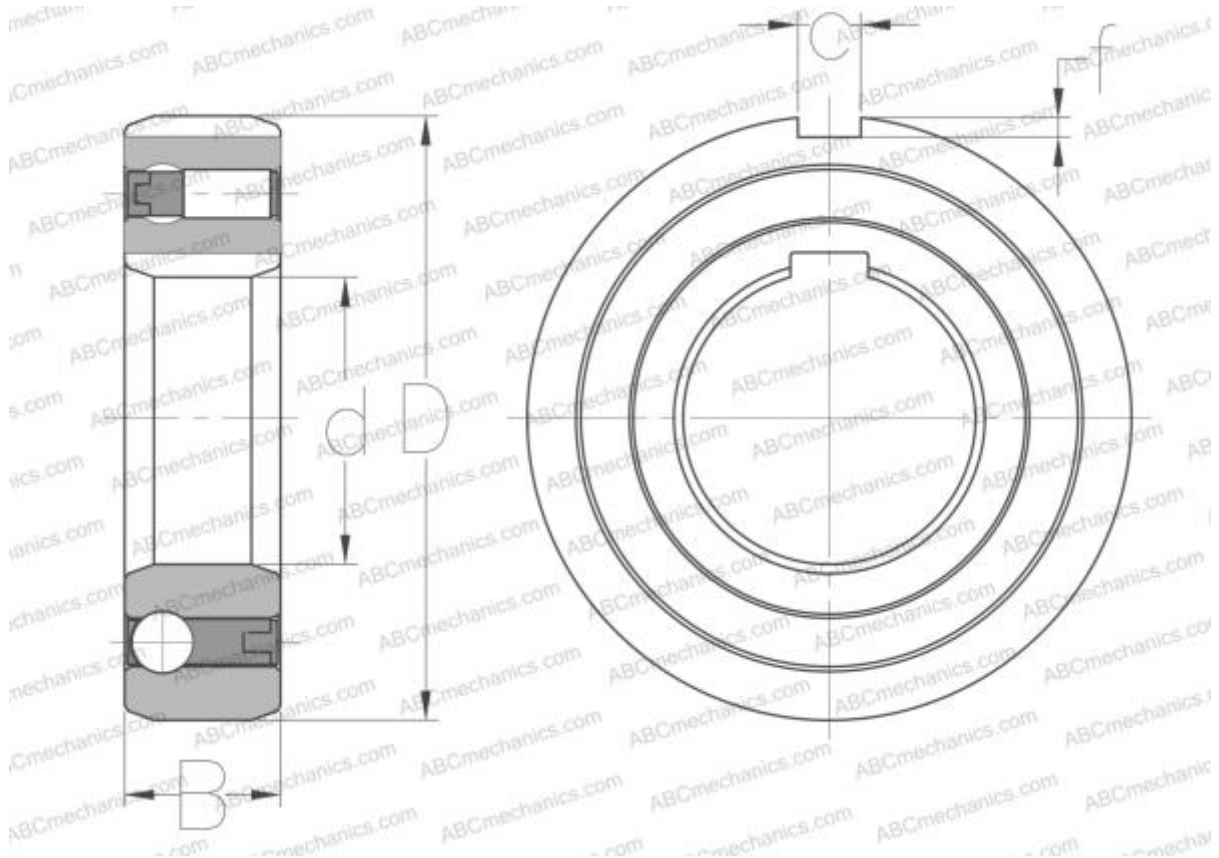


CSK 17-PP ABC

Обгонные муфты

ТИП: Обгонные муфты, Комбинированные подшипники/обгонные муфты, Встроенный шарикоподшипник на основе серий 62, 60, Шпоночный паз на внутреннем и на внешнем кольце



Технические характеристики

РАЗМЕРЫ, ММ

d	17,000
D	40,000
B	12,000
f	1,000
c	2,000

ПРОИЗВОДИТЕЛЬ

[ABC](#)

АНАЛОГИ

STIEBER	CSK 17-PP
TSUBAKI	BB17-2K
RINGSPANN	ZZ6203PP
RENOLD	REUKCC17
CROSS+MORSE	CKKNN17
C.T.S.	UKCC17ZZ