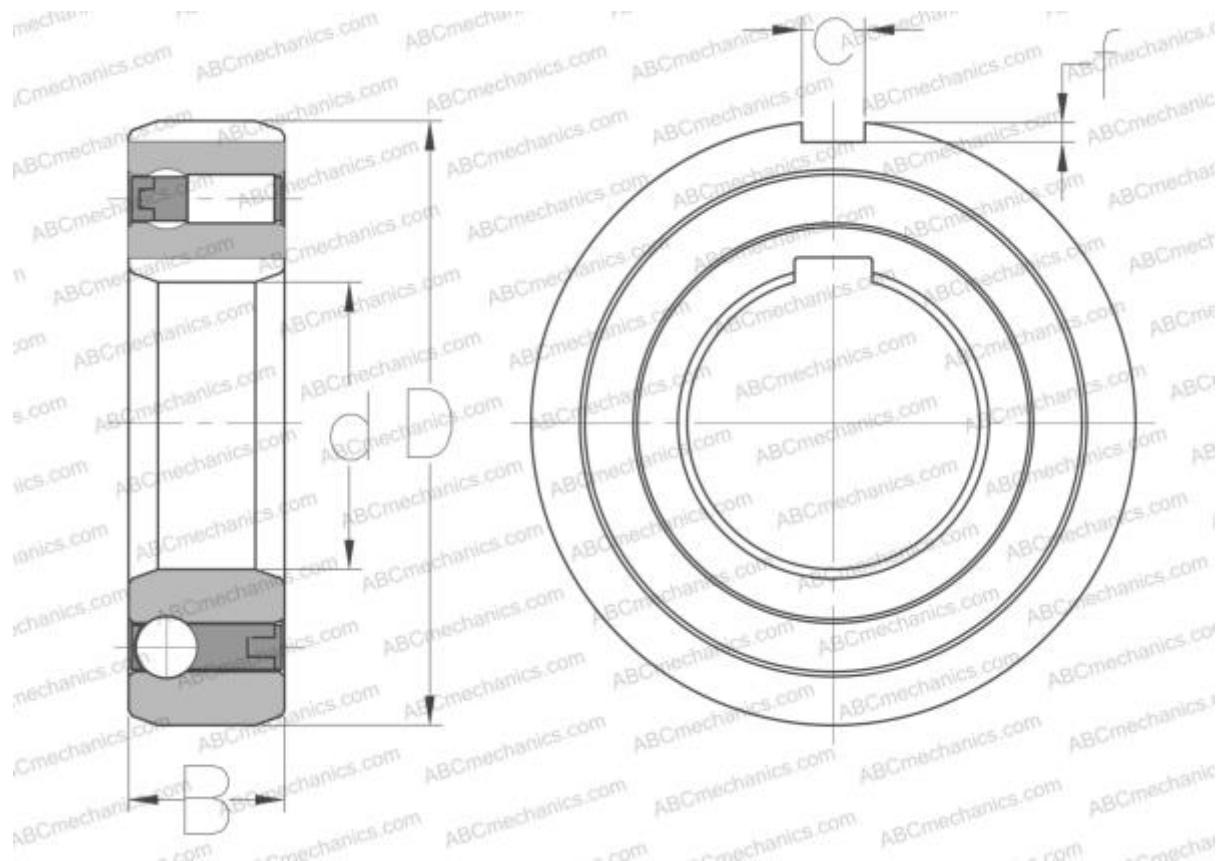


## UKCC17ZZ C.T.S.

Обгонные муфты

ТИП: Обгонные муфты, Комбинированные подшипники/обгонные муфты, Встроенный шарикоподшипник на основе серий 62, 60, Шпоночный паз на внутреннем и на внешнем кольце



### Технические характеристики

#### РАЗМЕРЫ, ММ

d	17,000
D	40,000
B	12,000
f	1,000
c	2,000

#### ПРОИЗВОДИТЕЛЬ

[C.T.S.](#)

#### АНАЛОГИ

ABC	<a href="#">CSK 17-PP</a>
STIEBER	<a href="#">CSK 17-PP</a>
TSUBAKI	<a href="#">BB17-2K</a>
RINGSPANN	<a href="#">ZZ6203PP</a>
RENOLD	<a href="#">REUKCC17</a>
CROSS+MORSE	<a href="#">CKKNN17</a>