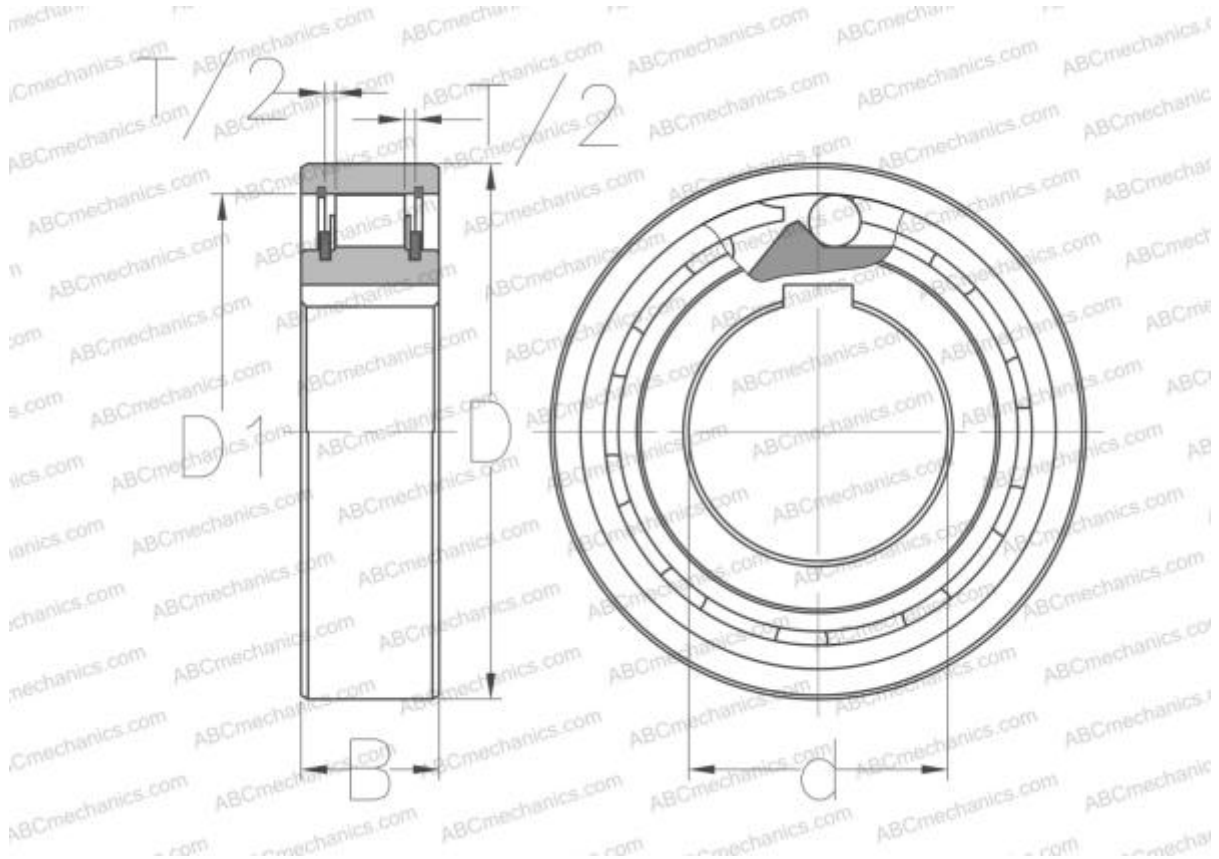


## REUS8 RENOLD

Обгонные муфты

ТИП: Обгонные муфты, Встраиваемые обгонные муфты, Номинальные наружные размеры совпадают с серией 62.. шарикоподшипников



### Технические характеристики

#### РАЗМЕРЫ, ММ

d	8,000
D	24,000
D1	20,000
B	8,000
T	1,300

#### АНАЛОГИ

C.T.S.	<a href="#">US8</a>
TRAME	<a href="#">BSS 8</a>

#### ПРОИЗВОДИТЕЛЬ

[RENOLD](#)

#### АНАЛОГИ

ABC	<a href="#">AS 8</a>
STIEBER	<a href="#">AS 8</a>
TSUBAKI	<a href="#">TSS 8</a>
GMN	<a href="#">VS8</a>
VP-TECHNIK	<a href="#">US 8</a>
RINGSPANN	<a href="#">FCN8R</a>
CROSS+MORSE	<a href="#">CNAS8</a>