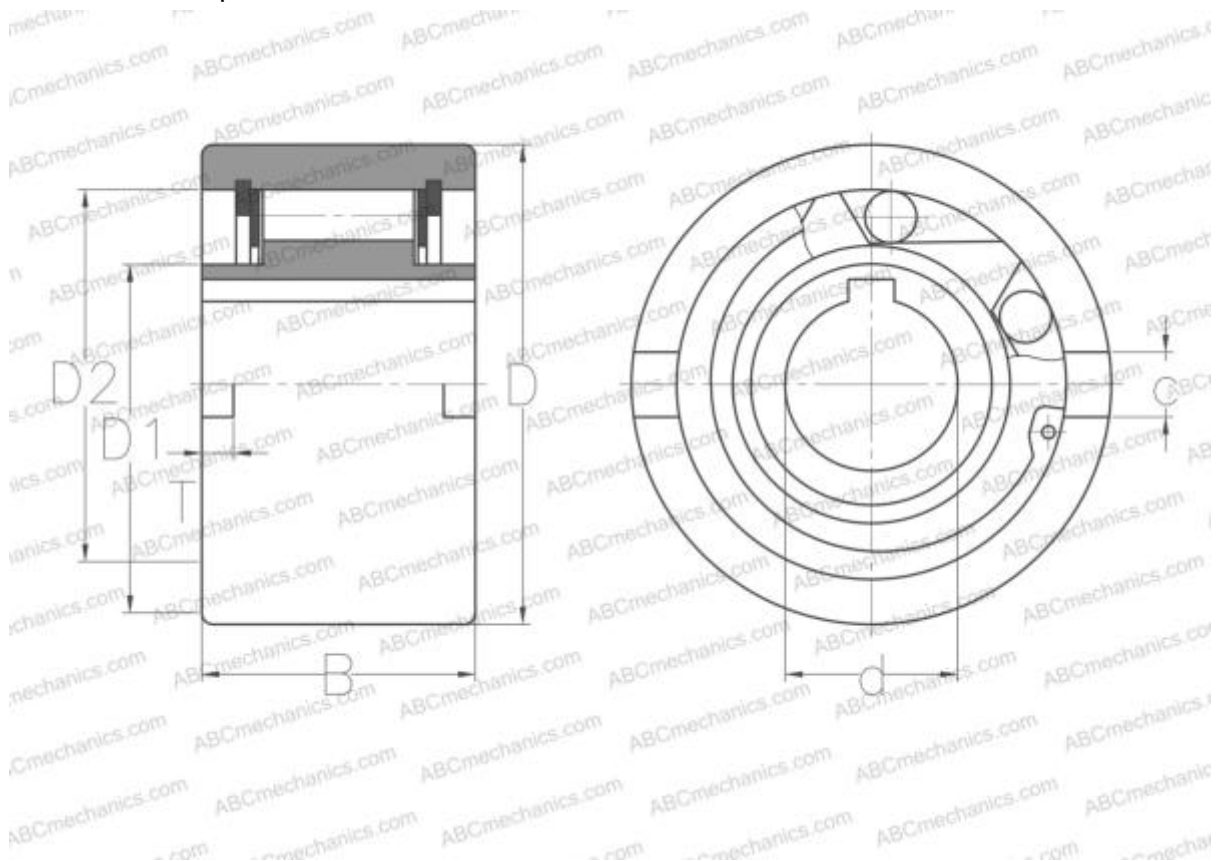


## GF12 C.T.S.

Обгонные муфты

ТИП: Обгонные муфты, Встраиваемые обгонные муфты, Негерметичная обгонная муфта роликового типа с опорным подшипником, d (8..20)



### Технические характеристики

#### РАЗМЕРЫ, ММ

d	12,000
D	37,000
D1	20,000
D2	30,000
B	20,000
c	6,000
T	3,000

#### ПРОИЗВОДИТЕЛЬ

[C.T.S.](#)

#### АНАЛОГИ

ABC	<a href="#">NFR 12</a>
STIEBER	<a href="#">NFR 12</a>
GMN	<a href="#">VGF12</a>
RINGSPANN	<a href="#">FNR12</a>
RENOLD	<a href="#">REGF12</a>