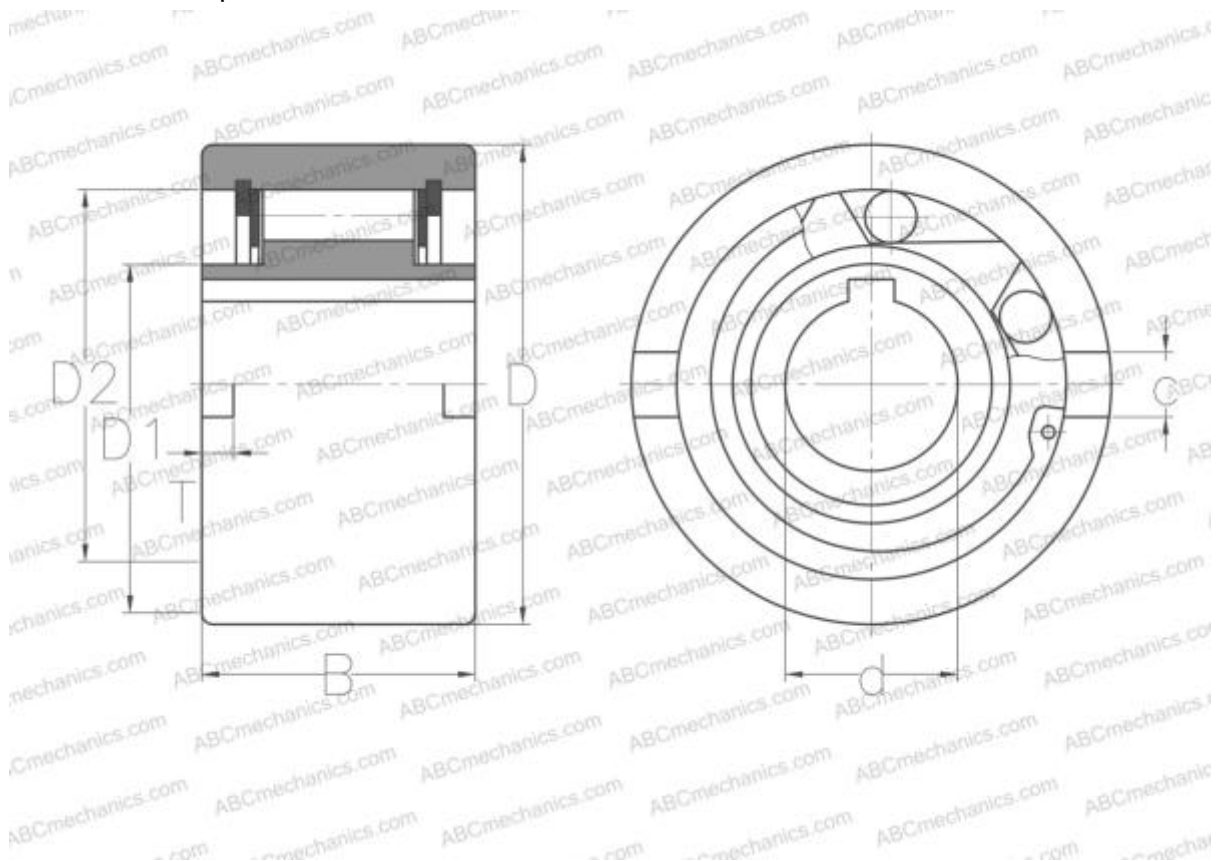


VGF12 GMN

Обгонные муфты

ТИП: Обгонные муфты, Встраиваемые обгонные муфты, Негерметичная обгонная муфта роликового типа с опорным подшипником, d (8..20)



Технические характеристики

РАЗМЕРЫ, ММ

d	12,000
D	37,000
D1	20,000
D2	30,000
B	20,000
c	6,000
T	3,000

ПРОИЗВОДИТЕЛЬ

[GMN](#)

АНАЛОГИ

ABC	NFR 12
STIEBER	NFR 12
C.T.S.	GF12
RINGSPANN	FNR12
RENOLD	REGF12