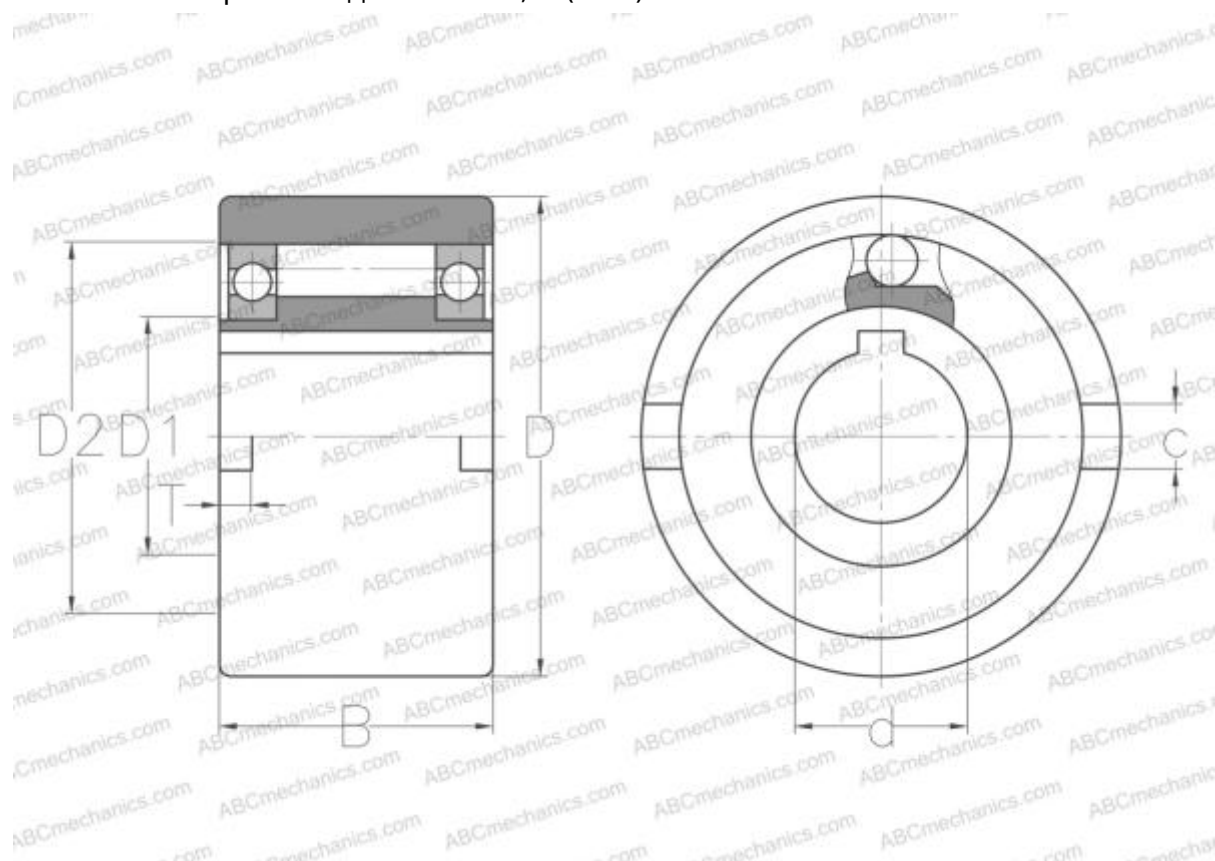


NFR 30 STIEBER

Обгонные муфты

ТИП: Обгонные муфты, Встраиваемые обгонные муфты, Негерметичная обгонная муфта роликового типа с опорным подшипником, $d (>25)$



Технические характеристики

РАЗМЕРЫ, ММ

d	30,000
D	90,000
D1	45,000
D2	75,000
B	48,000
c	12,000
T	5,000

ПРОИЗВОДИТЕЛЬ

[STIEBER](#)

АНАЛОГИ

ABC	NFR 30
C.T.S.	GF30
GMN	VGF30
RINGSPANN	FNR30
RENOLD	REGF30