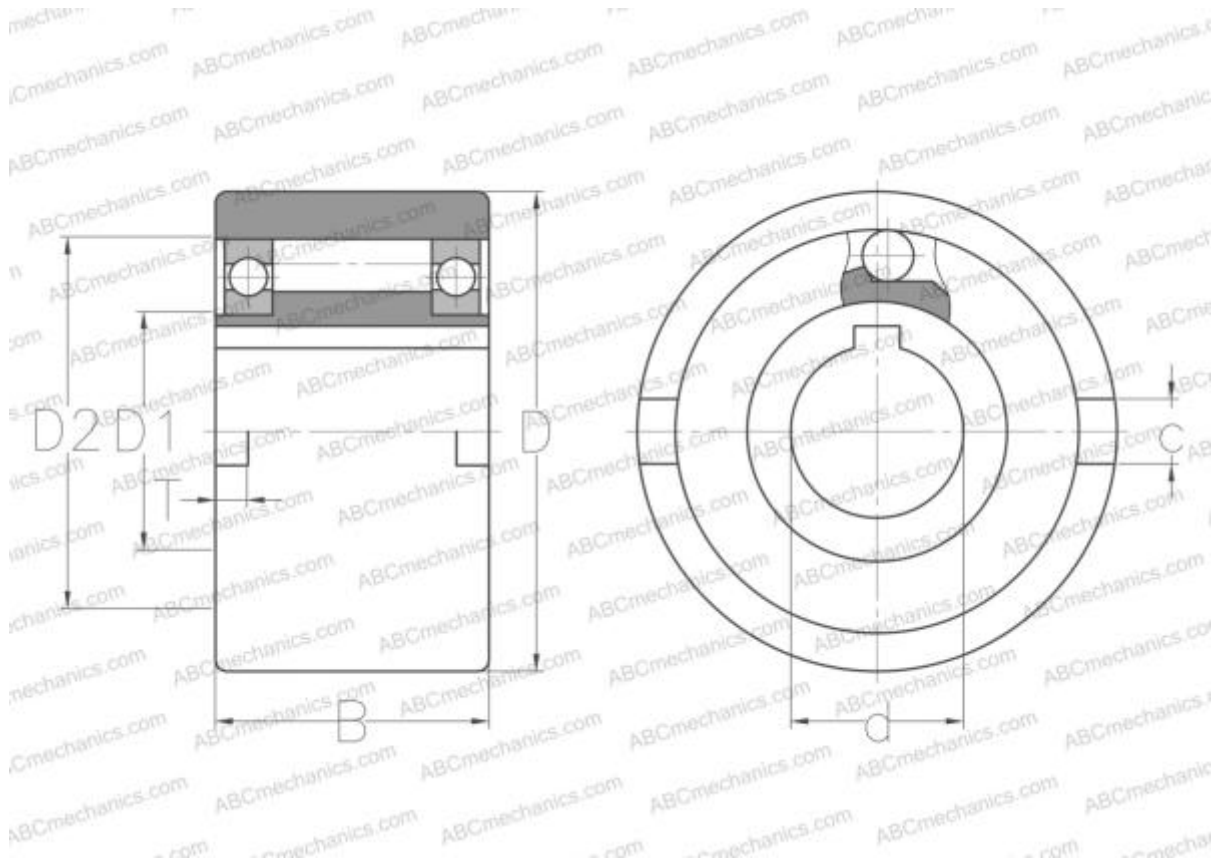


## REGF30 RENOLD

Обгонные муфты

ТИП: Обгонные муфты, Встраиваемые обгонные муфты, Негерметичная обгонная муфта роликового типа с опорным подшипником,  $d (>25)$



### Технические характеристики

#### РАЗМЕРЫ, ММ

d	30,000
D	90,000
D1	45,000
D2	75,000
B	48,000
c	12,000
T	5,000

#### ПРОИЗВОДИТЕЛЬ

[RENOLD](#)

#### АНАЛОГИ

ABC	<a href="#">NFR 30</a>
STIEBER	<a href="#">NFR 30</a>
C.T.S.	<a href="#">GF30</a>
GMN	<a href="#">VGF30</a>
RINGSPANN	<a href="#">FNR30</a>