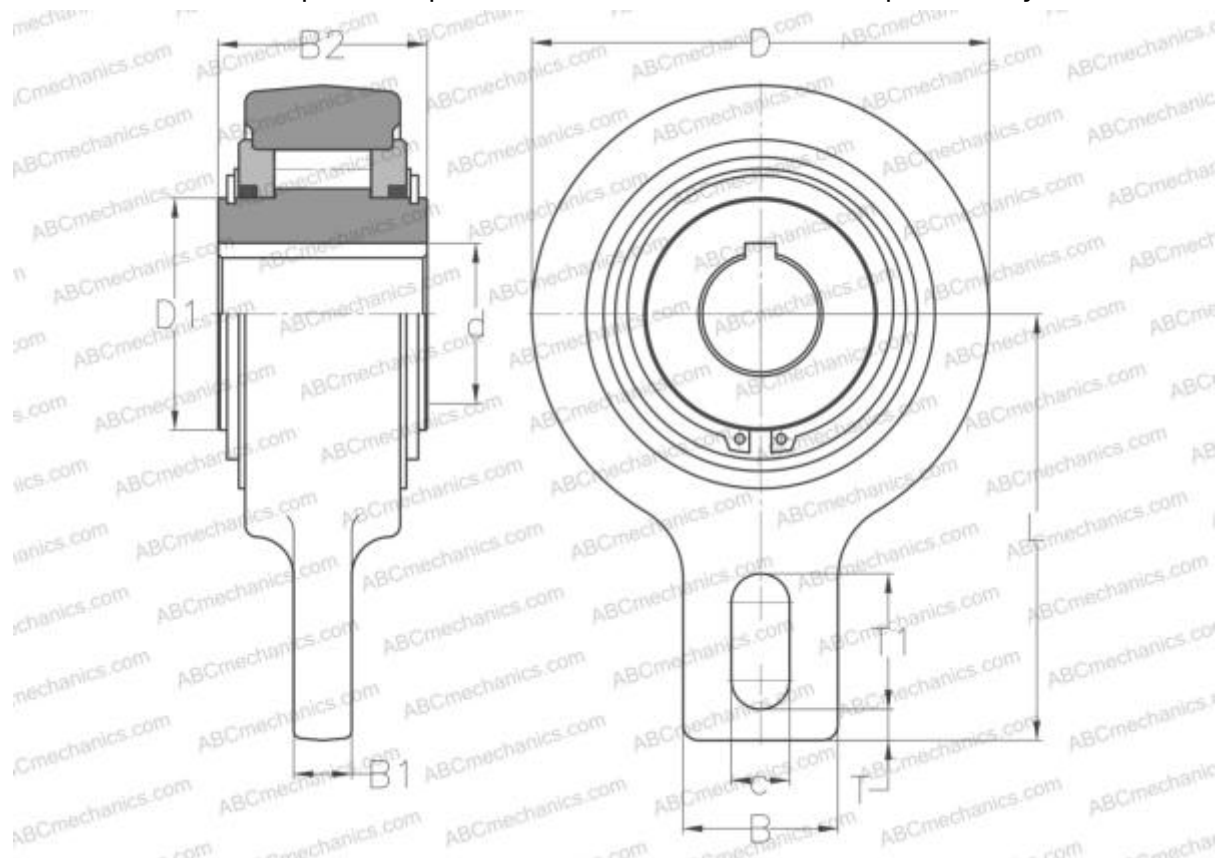


BSEU40-20 TSUBAKI

Обгонные муфты

ТИП: Обгонные муфты, Автономные обгонные муфты, Центрированы подшипниками скольжения для низких скоростей вращения, металлические лабиринтные уплотнения



Технические характеристики

РАЗМЕРЫ, ММ

d	20,000
D	83,000
D1	42,000
B	40,000
B1	12,000
B2	35,000
L	90,000
c	15,000
T	5,000
T1	35,000

АНАЛОГИ

C.T.S.	GV20
GMN	VGV20
RINGSPANN	FAV20
RENOLD	REGV20
CROSS+MORSE	CRBW20
VP-TECHNIK	GV 20
BASS	RSBF 20

ПРОИЗВОДИТЕЛЬ

[TSUBAKI](#)

АНАЛОГИ

ABC	AV 20
STIEBER	AV 20