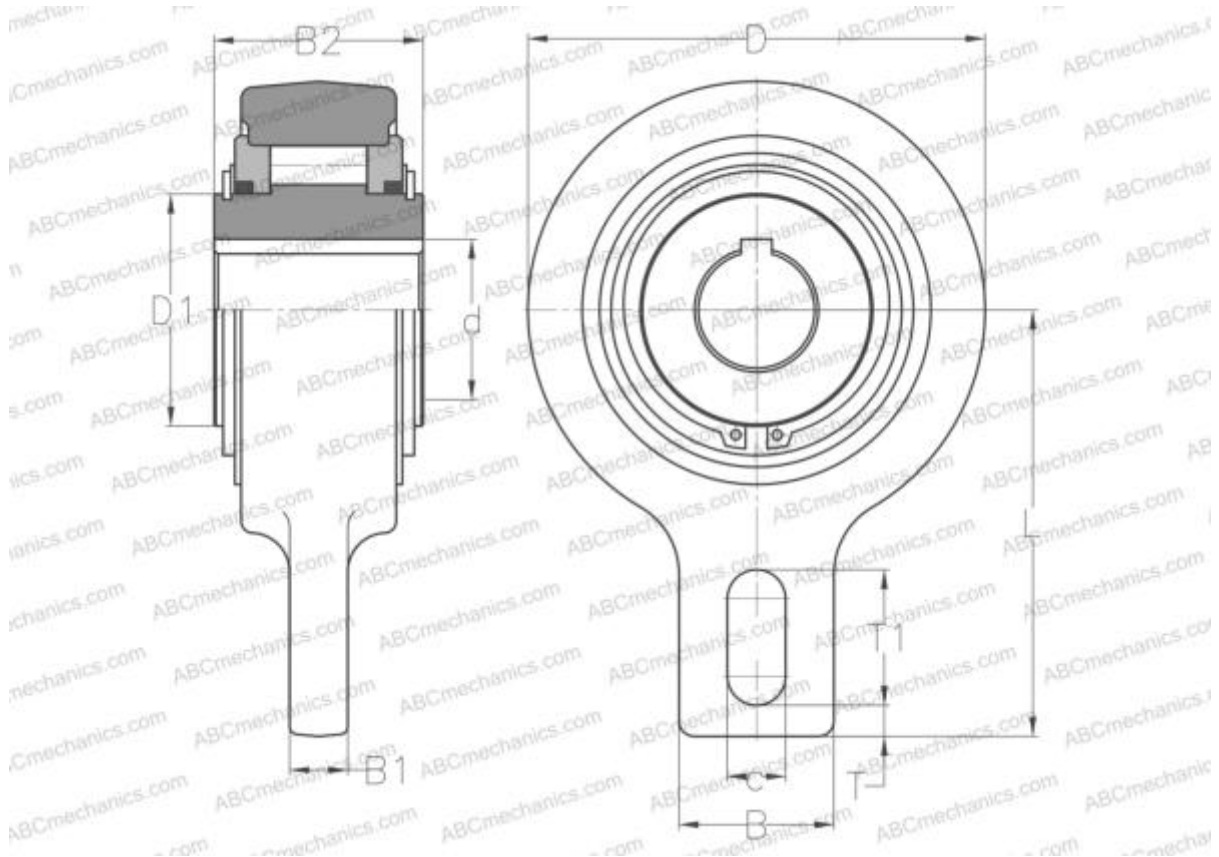


## GV 20 VP-TECHNIK

Обгонные муфты

ТИП: Обгонные муфты, Автономные обгонные муфты, Центрированы подшипниками скольжения для низких скоростей вращения, металлические лабиринтные уплотнения



### Технические характеристики

#### РАЗМЕРЫ, ММ

d	20,000
D	83,000
D1	42,000
B	40,000
B1	12,000
B2	35,000
L	90,000
c	15,000
T	5,000
T1	35,000

#### АНАЛОГИ

C.T.S.	<a href="#">GV20</a>
TSUBAKI	<a href="#">BSEU40-20</a>
GMN	<a href="#">VGV20</a>
RINGSPANN	<a href="#">FAV20</a>
RENOLD	<a href="#">REGV20</a>
CROSS+MORSE	<a href="#">CRBW20</a>
BASS	<a href="#">RSBF 20</a>

#### ПРОИЗВОДИТЕЛЬ

[VP-TECHNIK](#)

#### АНАЛОГИ

ABC	<a href="#">AV 20</a>
STIEBER	<a href="#">AV 20</a>