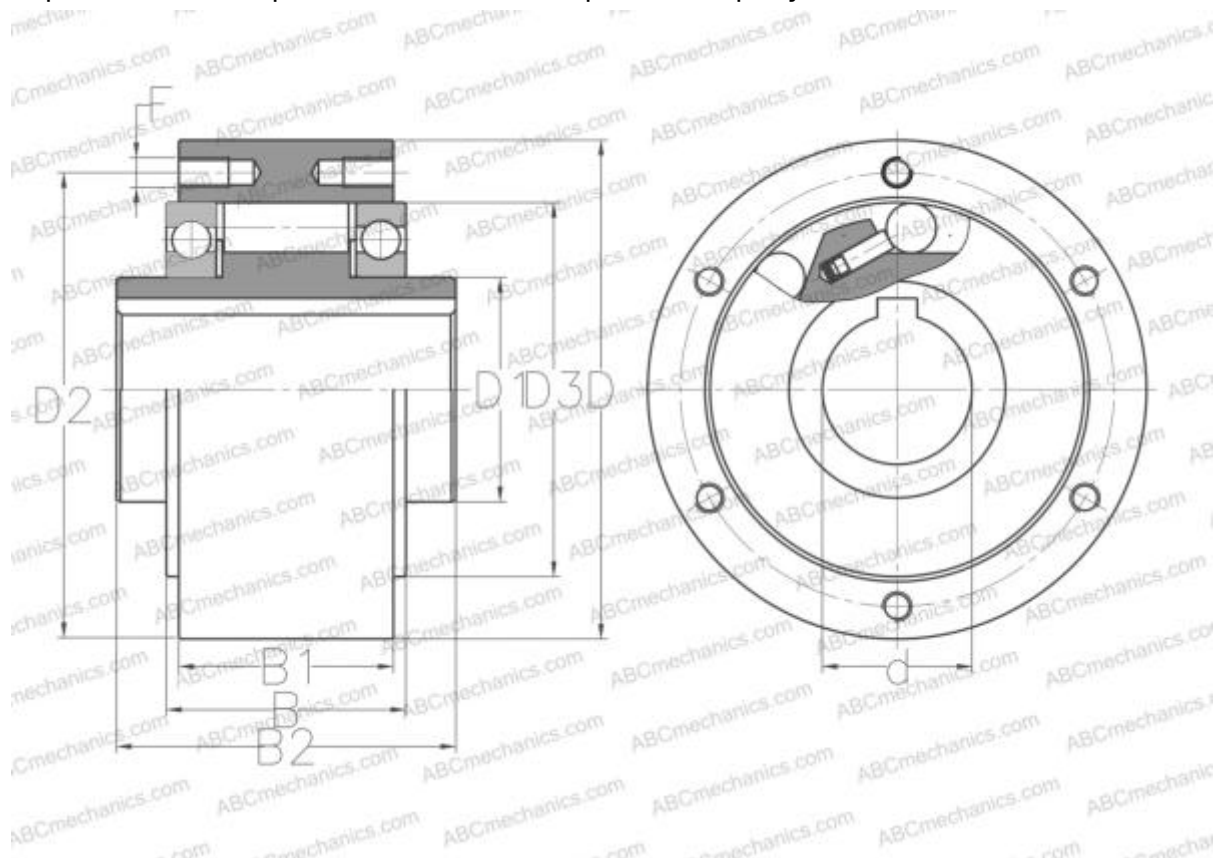


## GFR 12 ABC

Обгонные муфты

ТИП: Обгонные муфты, Автономные обгонные муфты, Роликовый тип, конструкция предусматривает два опорных подшипника серии 160, требуется смазка маслом



### Технические характеристики

#### РАЗМЕРЫ, ММ

d	12,000
D	62,000
D1	20,000
D2	51,000
D3	42,000
B	27,000
B1	20,000
B2	42,000
F	5.5

#### АНАЛОГИ

GMN	<a href="#">VGL12</a>
RINGSPANN	<a href="#">FGR12</a>
RENOLD	<a href="#">REGL12</a>
CROSS+MORSE	<a href="#">AGF12</a>
TRAME	<a href="#">TGSR 12</a>
BASS	<a href="#">GFRS 12</a>
STIEBER	GFR12

**ПРОИЗВОДИТЕЛЬ** [ABC](#)

#### АНАЛОГИ

STIEBER	<a href="#">GFR 12</a>
C.T.S.	<a href="#">GL12</a>
TSUBAKI	<a href="#">MZEU12K</a>